

OFFICE SEPERATORS AND DOORS  
Ofis Bölmeleri ve Ofis Kapıları

**ALCAS**<sup>®</sup>  
ALUMINIUM PROFILE SYSTEMS



**innowall**<sup>®</sup>  
iç mimari sistemleri



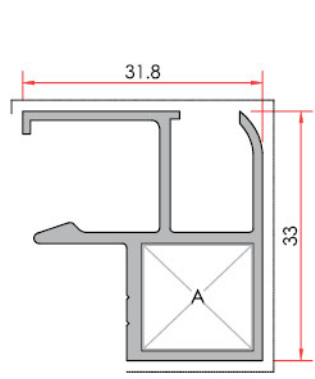
# OFİS BÖLME SİSTEMİ

Office Partition System



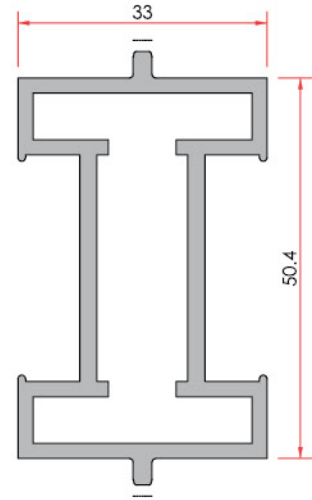
**innowall**<sup>®</sup>  
İç mimari sistemleri

**innowall**<sup>®</sup>  
İç mimari sistemleri



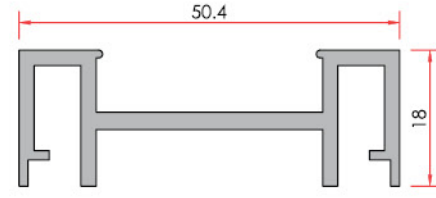
**6mm Cassette Profile**  
6mm Kaset Profili

System Code	Profile No	Weight kg/m
AO90 V 01	1263	0.515
A	AKB-1296-14	



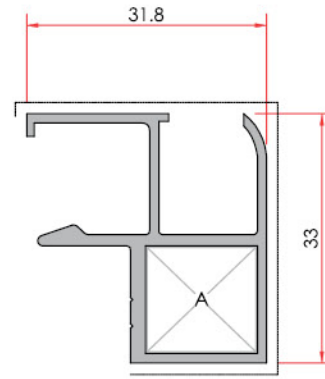
**Mullion+Trasom**  
Düsey+Yatay

System Code	Profile No	Weight kg/m
AO90 M 01	1264	1.217



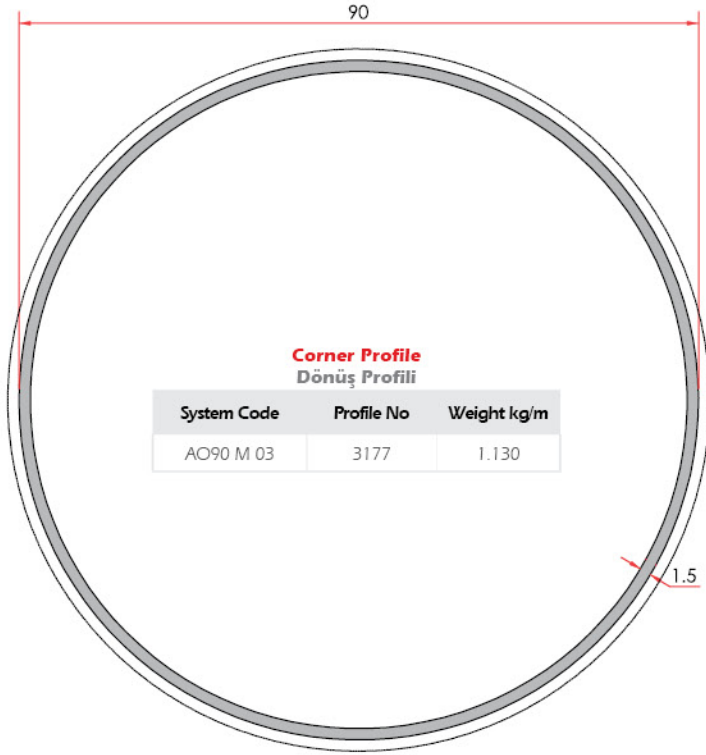
**Half Mullion+Trasom**  
Yarım Düsey+Yatay

System Code	Profile No	Weight kg/m
AO90 M 02	1265	0.666



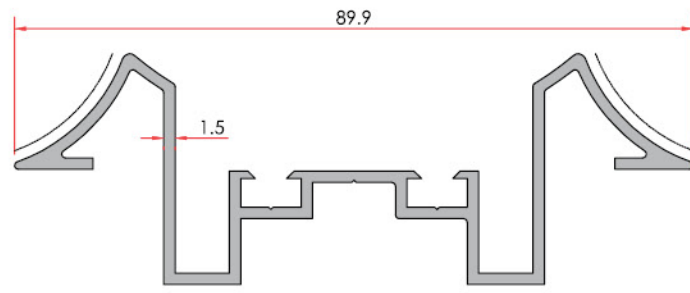
**8mm Cassette Profile**  
8mm Kaset Profili

System Code	Profile No	Weight kg/m
AO90 V 04	1279	0.485
A	AKB-1296-14	



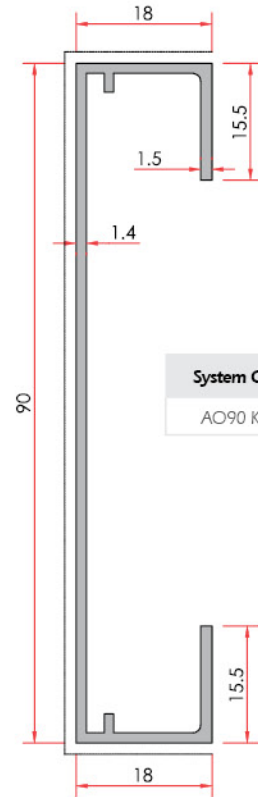
**Corner Profile**  
Dönüş Profili

System Code	Profile No	Weight kg/m
AO90 M 03	3177	1.130



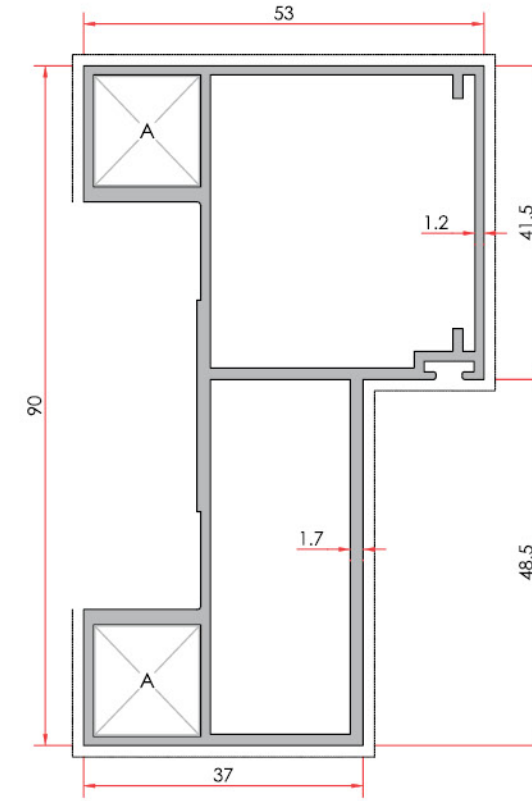
**Corner Adapter Profile**  
Dönüş Adaptör Profili

System Code	Profile No	Weight kg/m
AO90 M 04	1272	0.851



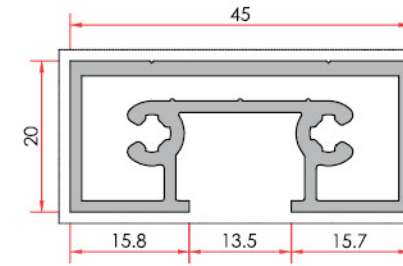
**Baza Kapak Profili**  
Base Cover Profile

System Code	Profile No	Weight kg/m
AO90 K 01	1293	0.601



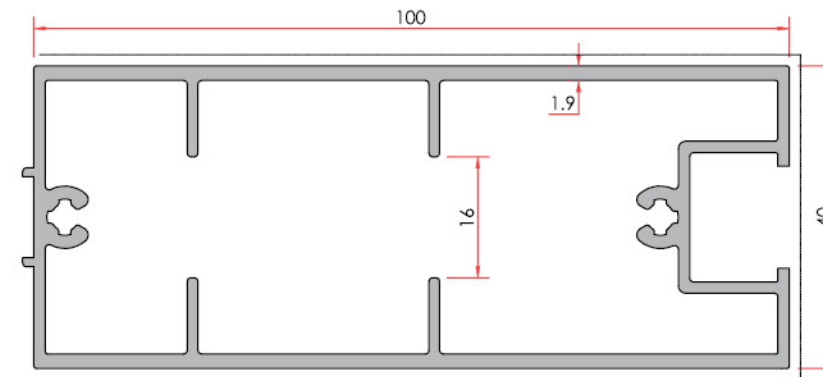
**Door Frame Profile**  
Kapı kasa profili

System Code	Profile No	Weight kg/m
AO90 V 02	1268	1.452
A	AKB-1328-14	



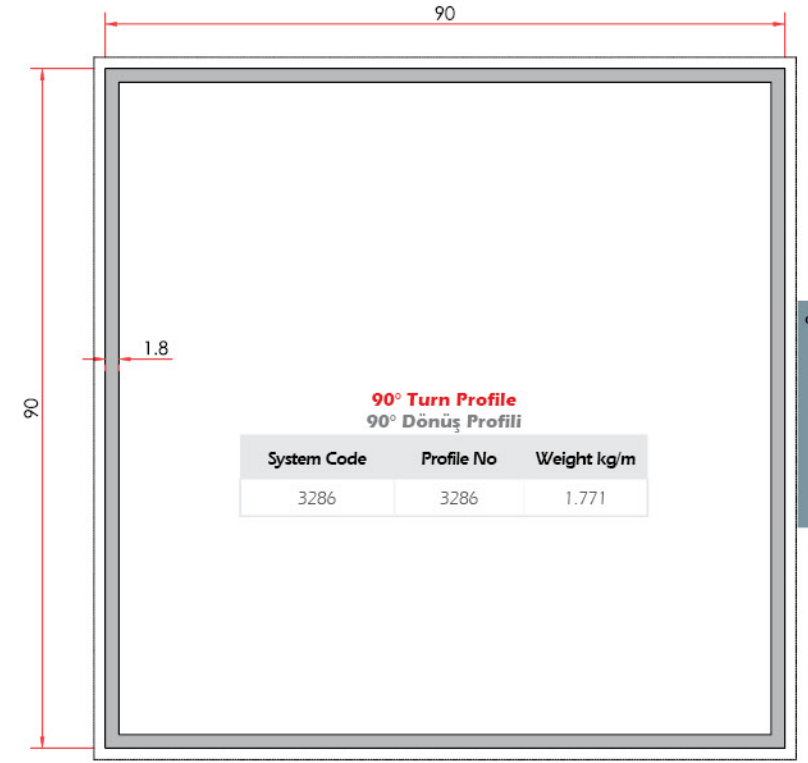
**Door Vent Profile**  
Kapı kanat profili

System Code	Profile No	Weight kg/m
AO90 V 03	1273	0.818



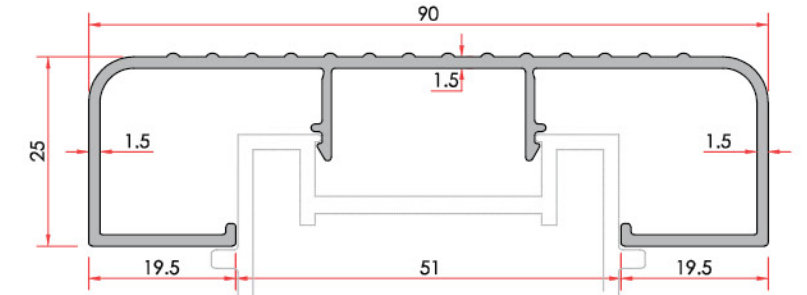
**Vent Adapter Profile**  
Kanat Adaptör Profili

System Code	Profile No	Weight kg/m
AO90 A 06	1295	1.796



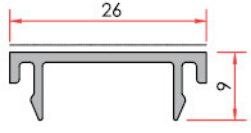
**90° Turn Profile**  
90° Dönüş Profili

System Code	Profile No	Weight kg/m
3286	3286	1.771



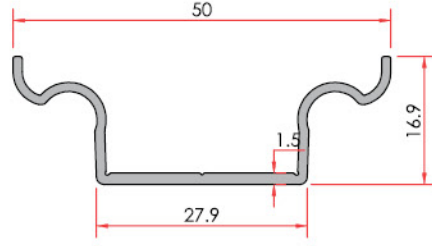
**Cop Cover Profile**  
Üst Kapak Profili

System Code	Profile No	Weight kg/m
AO90 K 02	1299	0.808



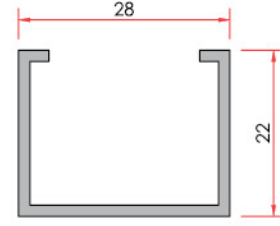
**Cover Profile**  
Kapak Profili

System Code	Profile No	Weight kg/m
AO90 A 01	1266	0.161



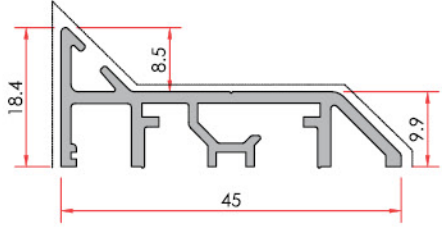
**Cips Profile**  
Klips Profili

System Code	Profile No	Weight kg/m
1292	1292	0.288



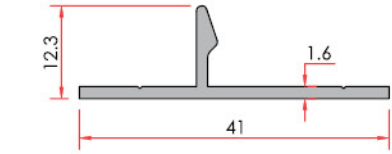
**Cover Fixed Profile**  
Kapak sabitleme profili

System Code	Profile No	Weight kg/m
AO90 A 02	1117	0.300



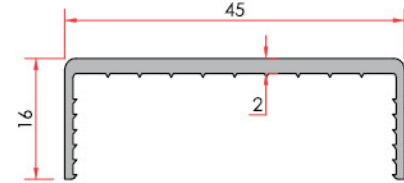
**Double Vent Adapter Profile**  
Çift Kanat Adaptör Profili

System Code	Profile No	Weight kg/m
AO90 A 05	1294	0.443



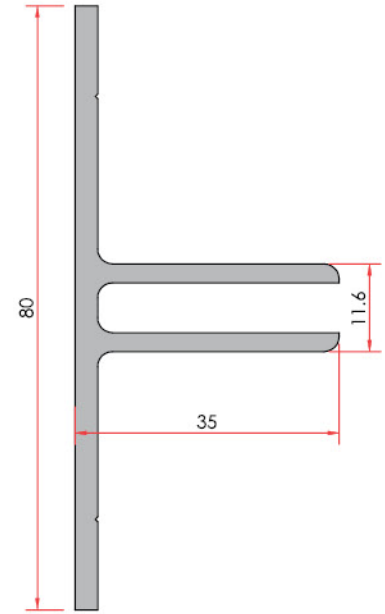
**Wood Panel Connecting Clips**  
Ahşap bağlantı klipsi

System Code	Profile No	Weight kg/m
AO90 A 03	1267	0.237



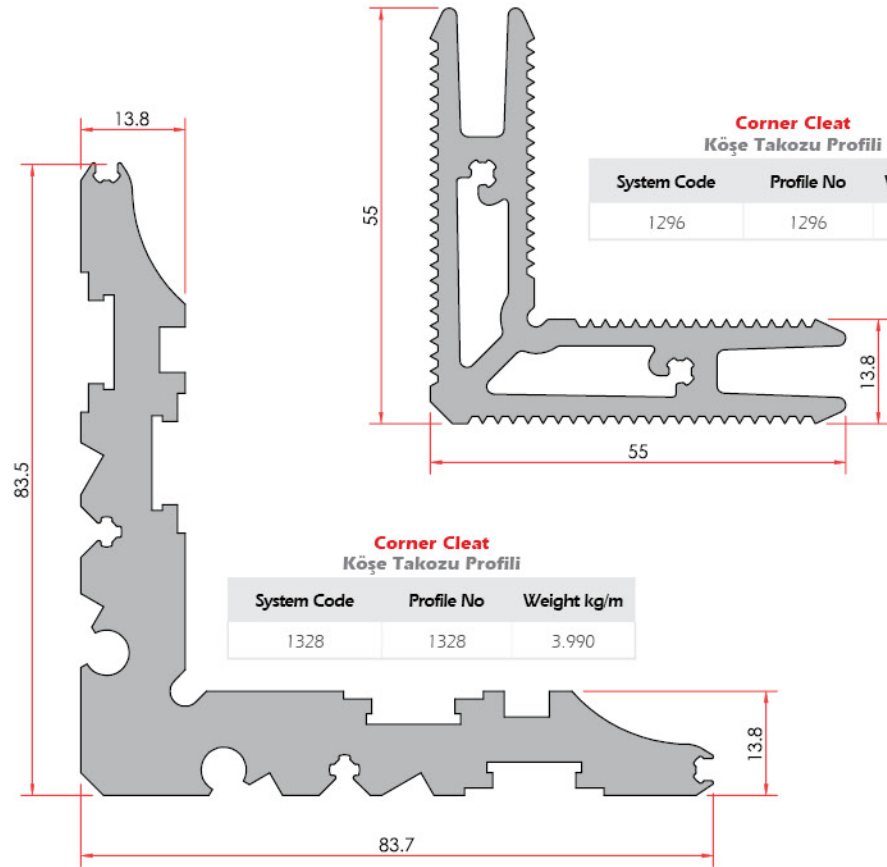
**Vent Cover Profile**  
Kanat Kapak Profili

System Code	Profile No	Weight kg/m
2705	2705	0.285



**Connecting Profile**  
Bağlantı profili

System Code	Profile No	Weight kg/m
AO90 A 04	1269	1.090



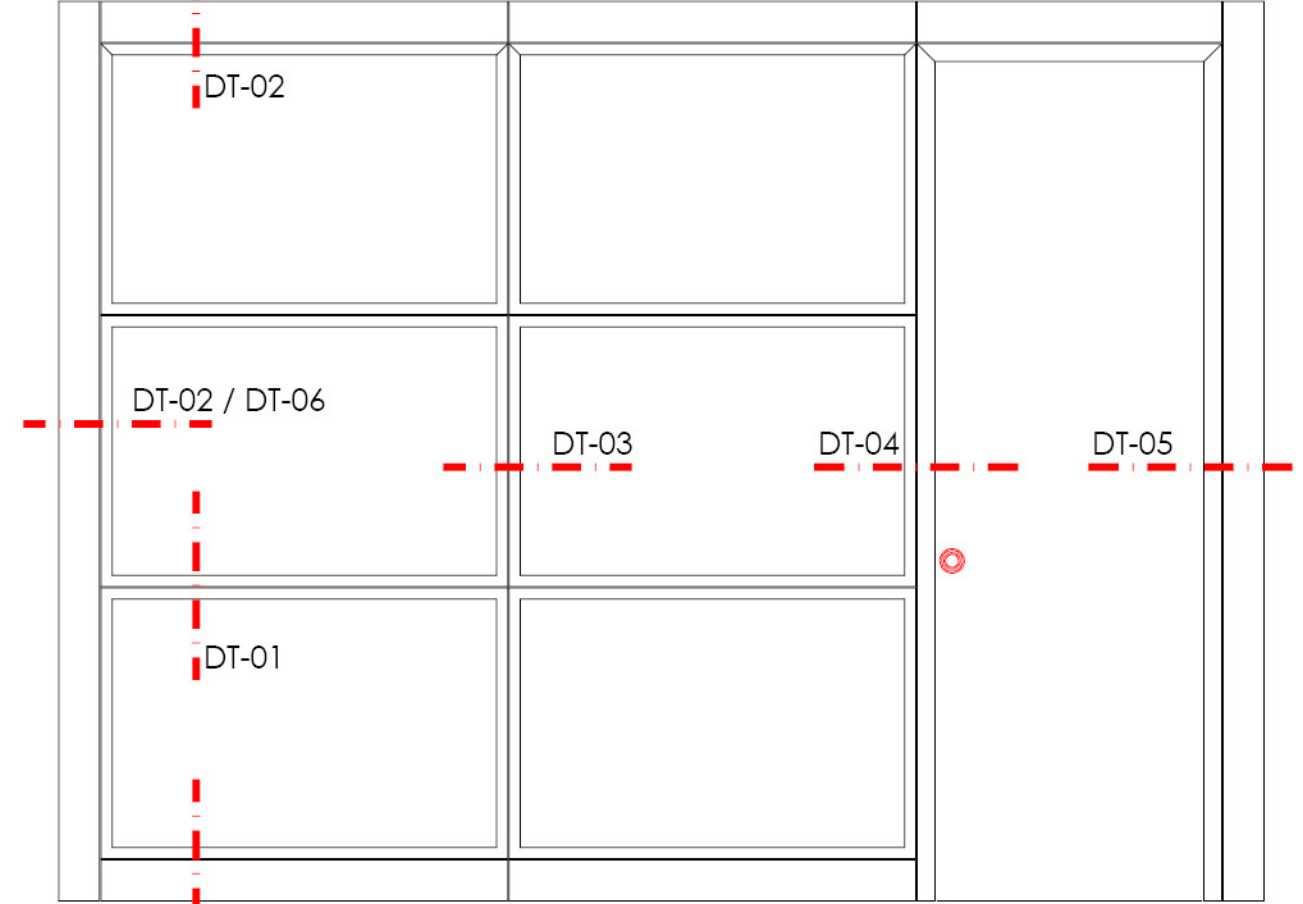
**Corner Cleat**  
Köşe Takozu Profili

System Code	Profile No	Weight kg/m
1296	1296	1.926

**Corner Cleat**  
Köşe Takozu Profili

System Code	Profile No	Weight kg/m
1328	1328	3.990

### TİPİK BÜRO BÖLME MODÜLÜ

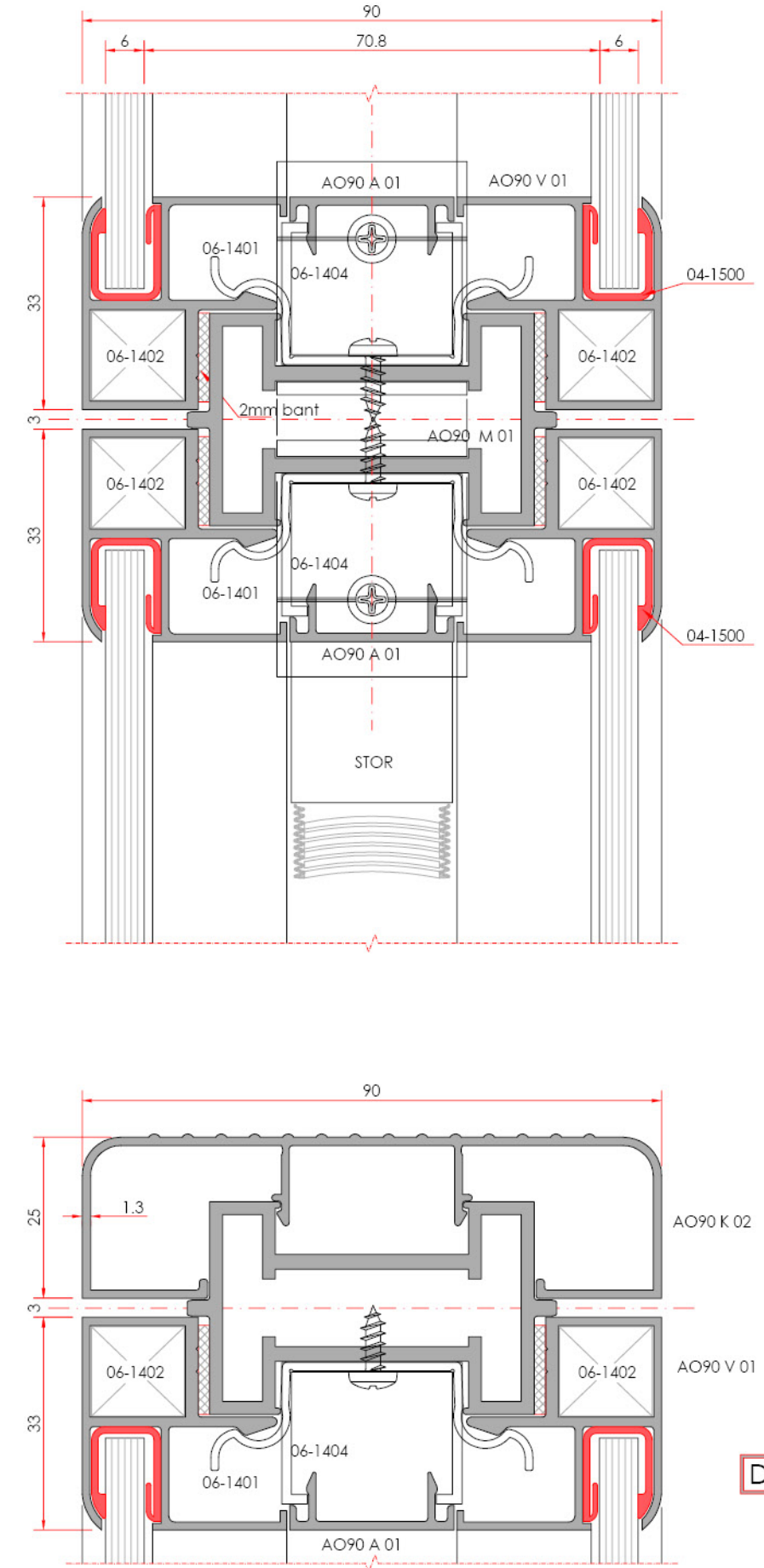
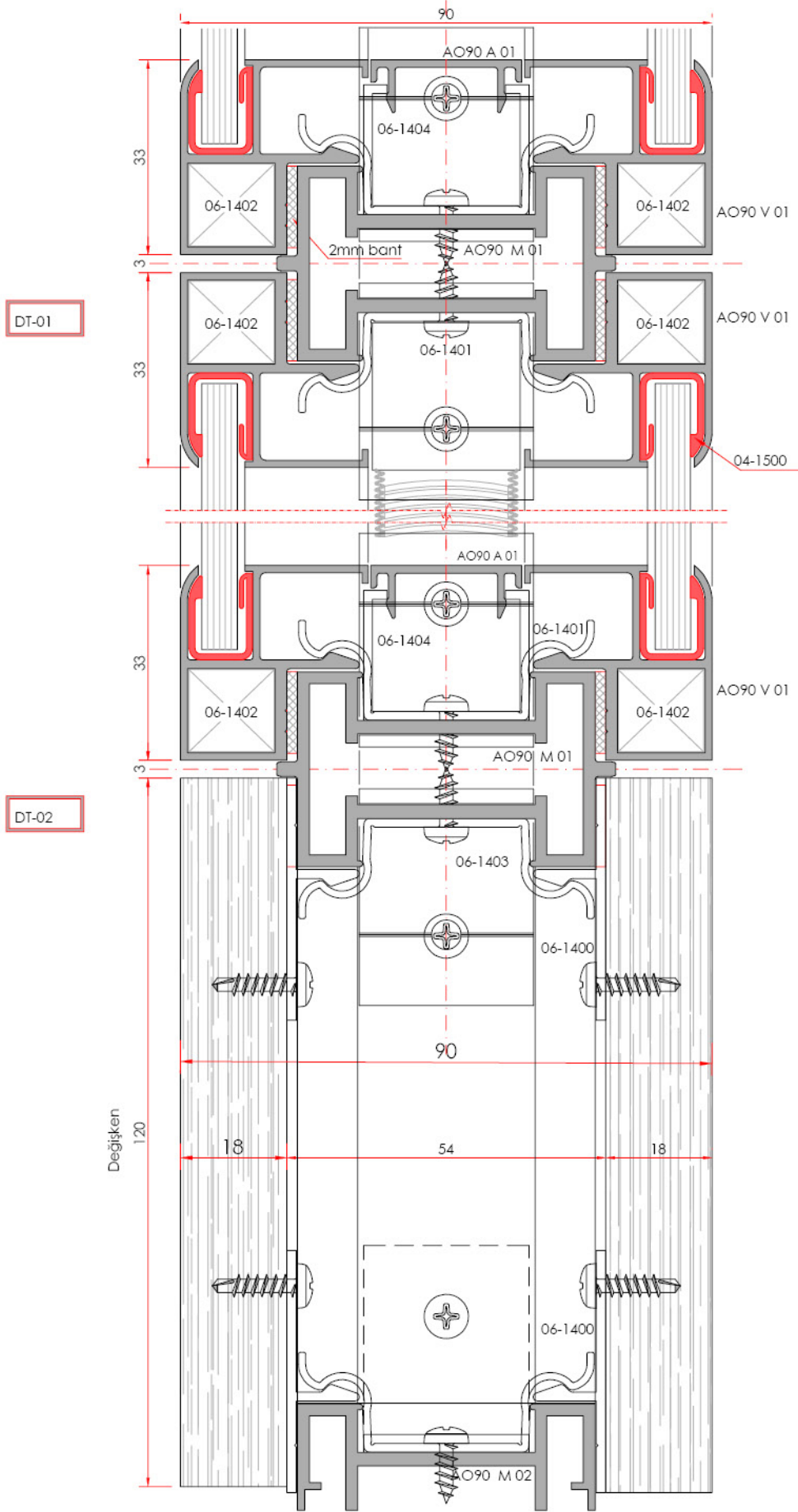


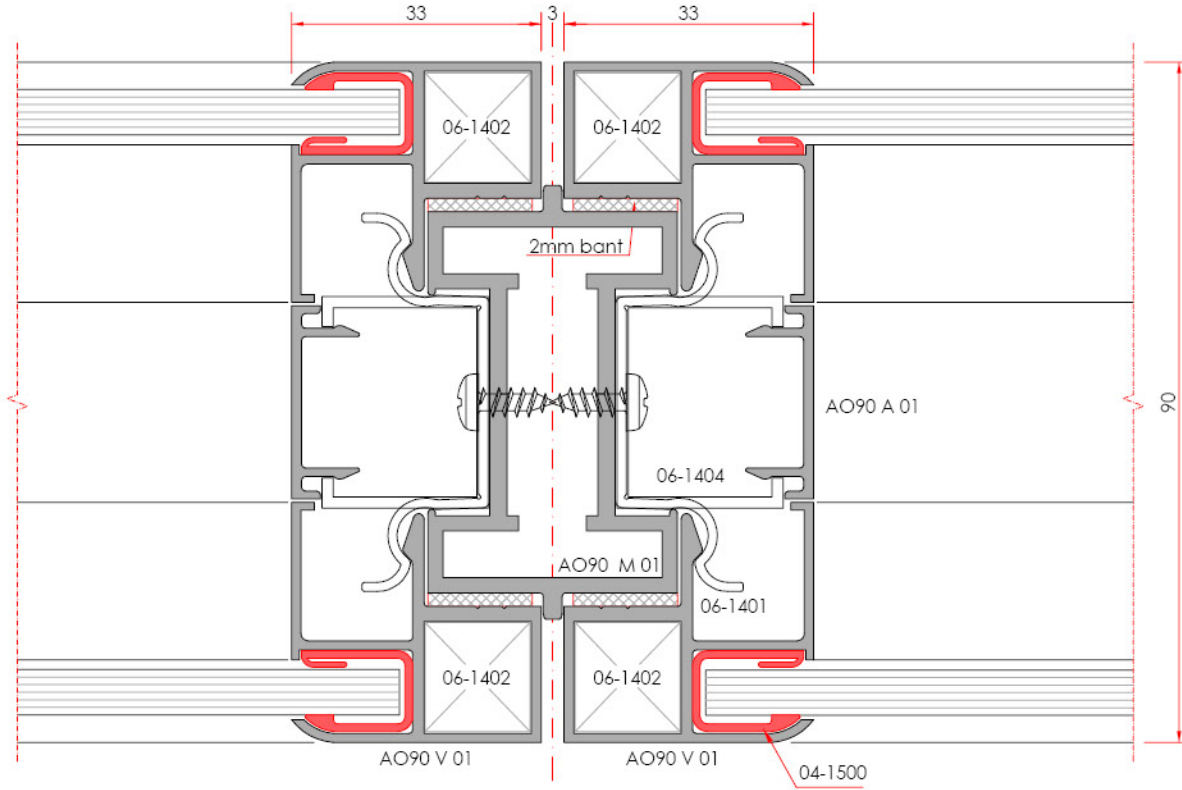
DT-02 / DT-07

DT-08

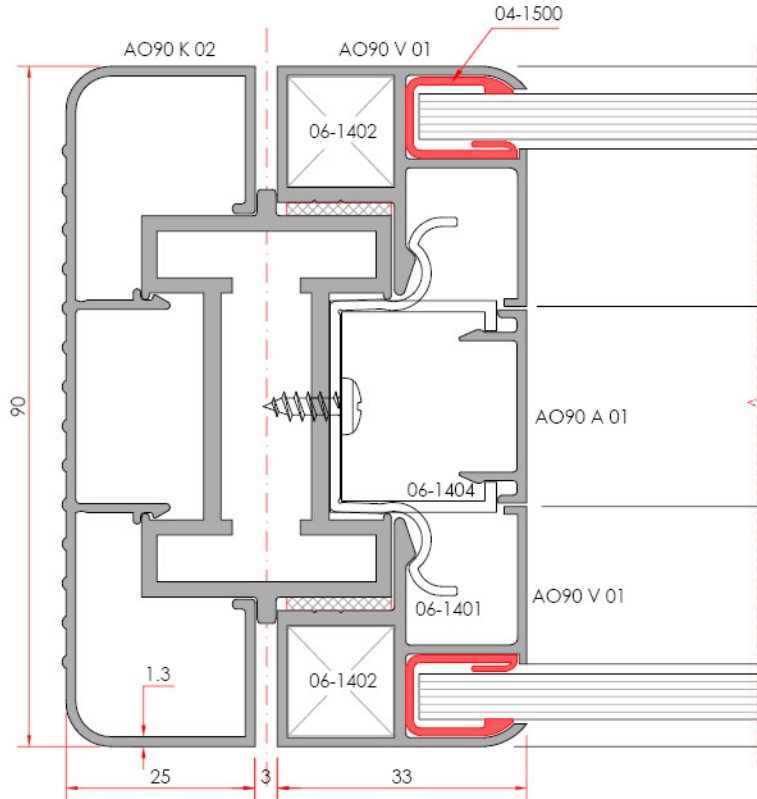


DT-02 / DT-07

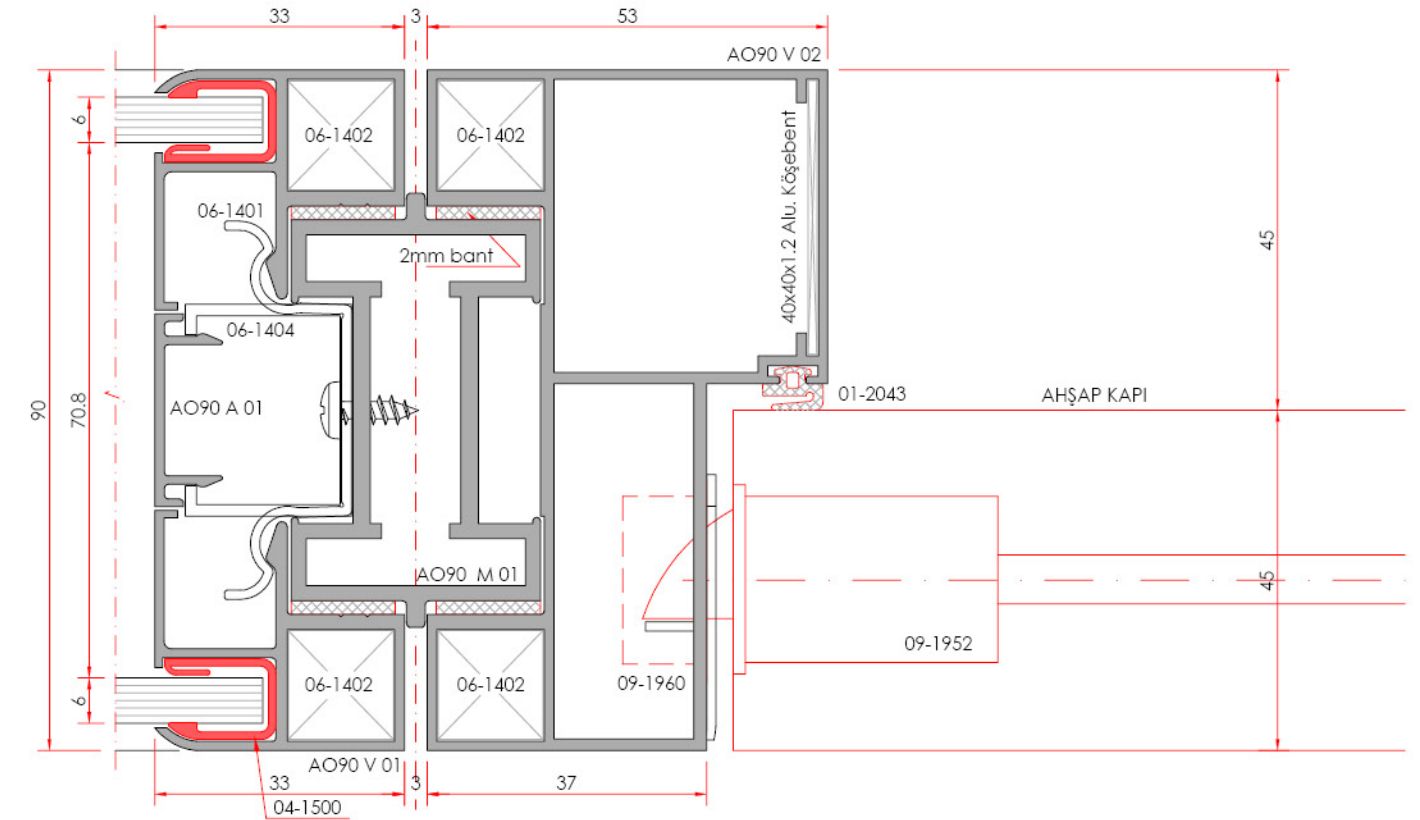




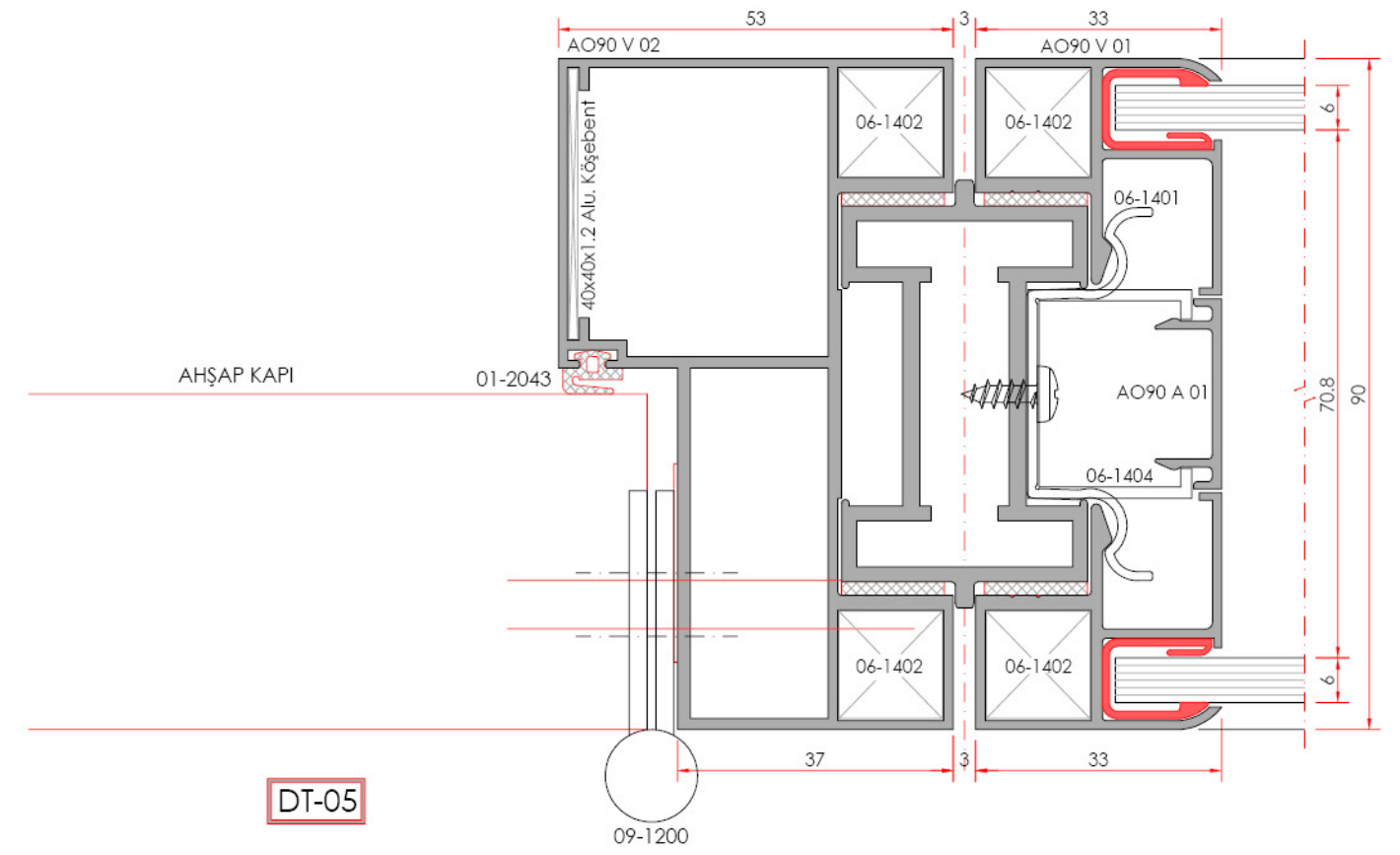
DT-03



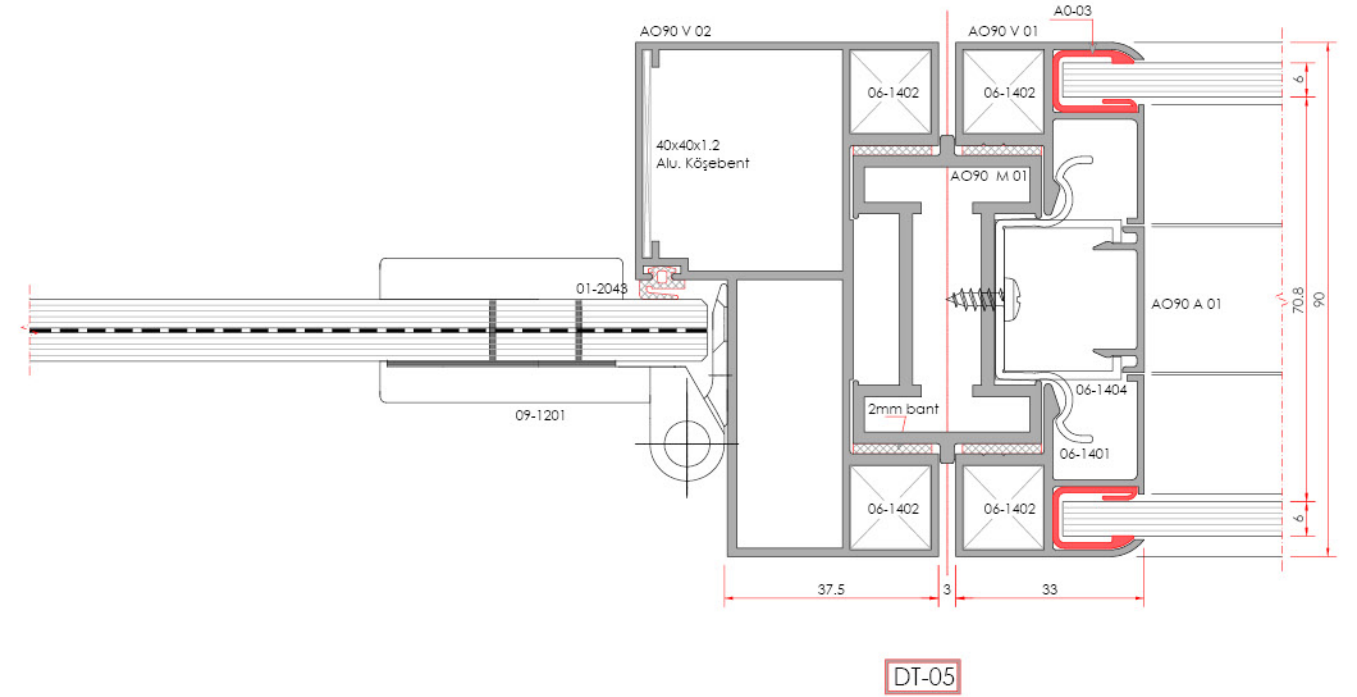
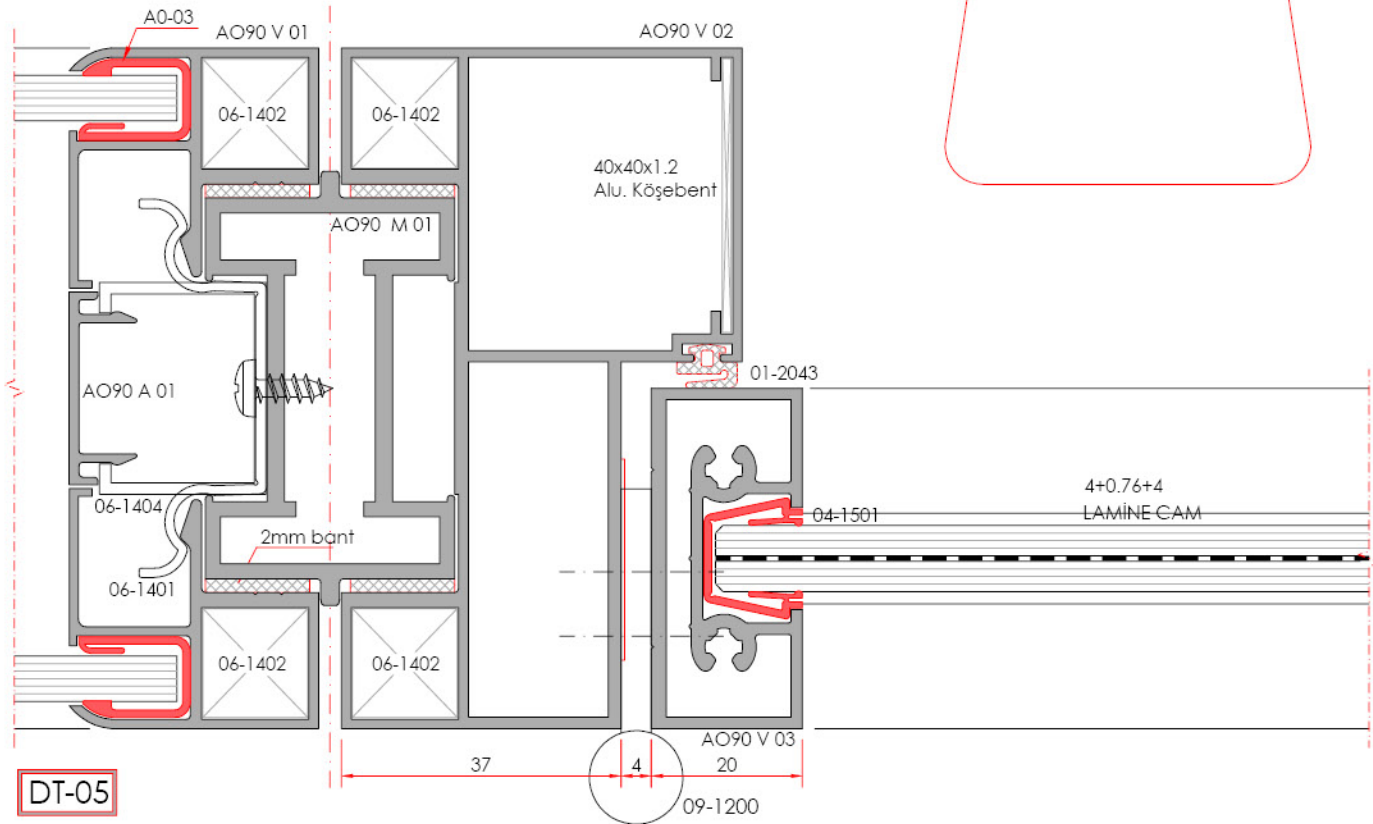
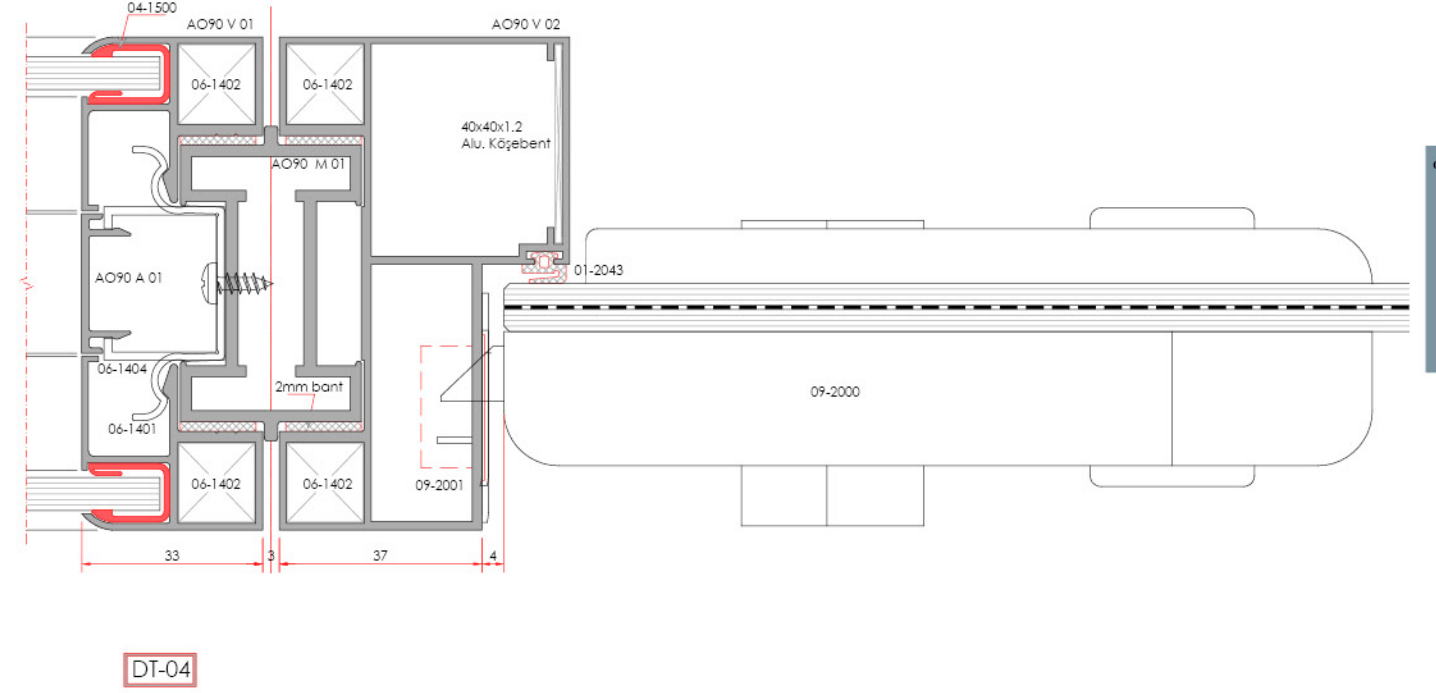
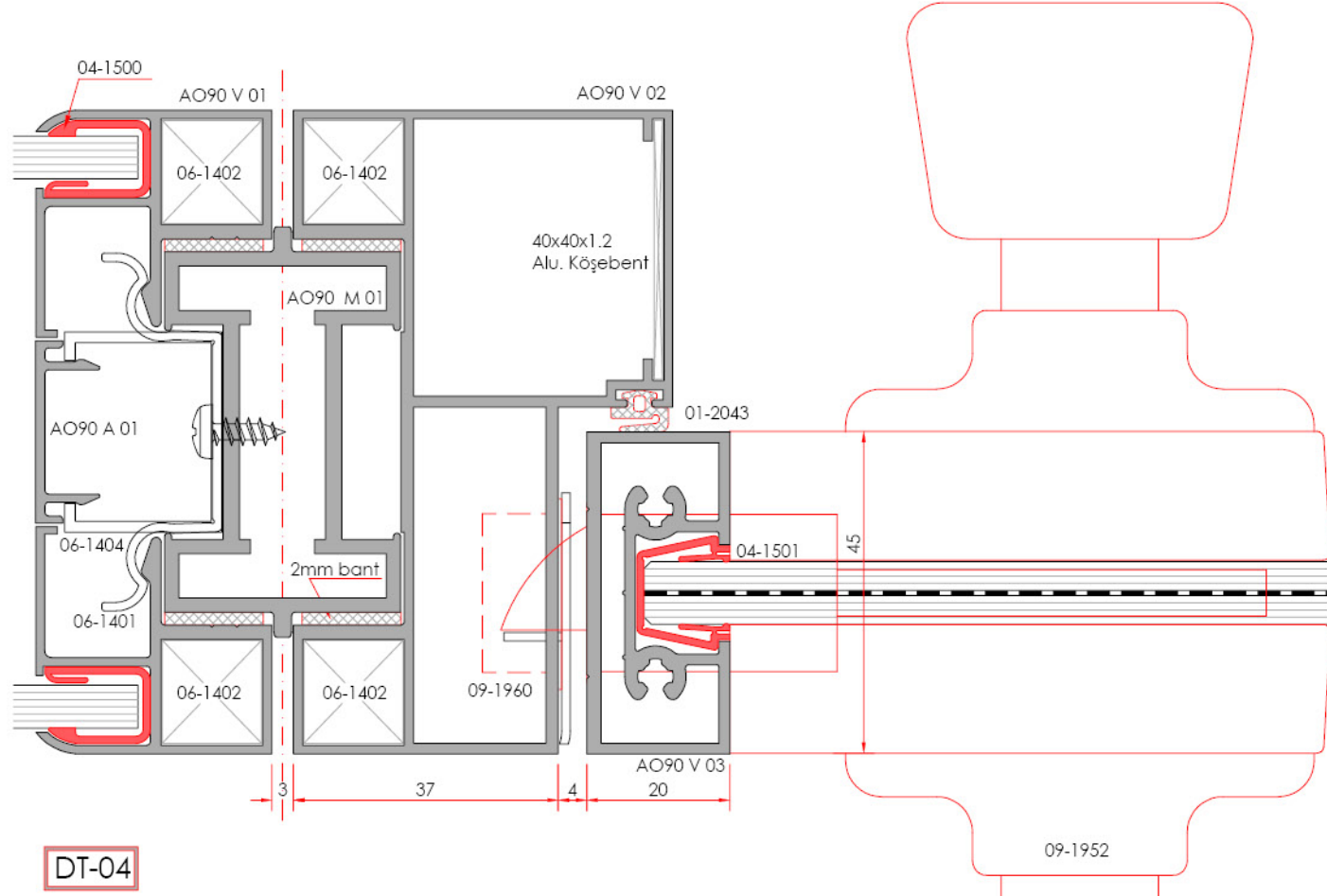
DT-09

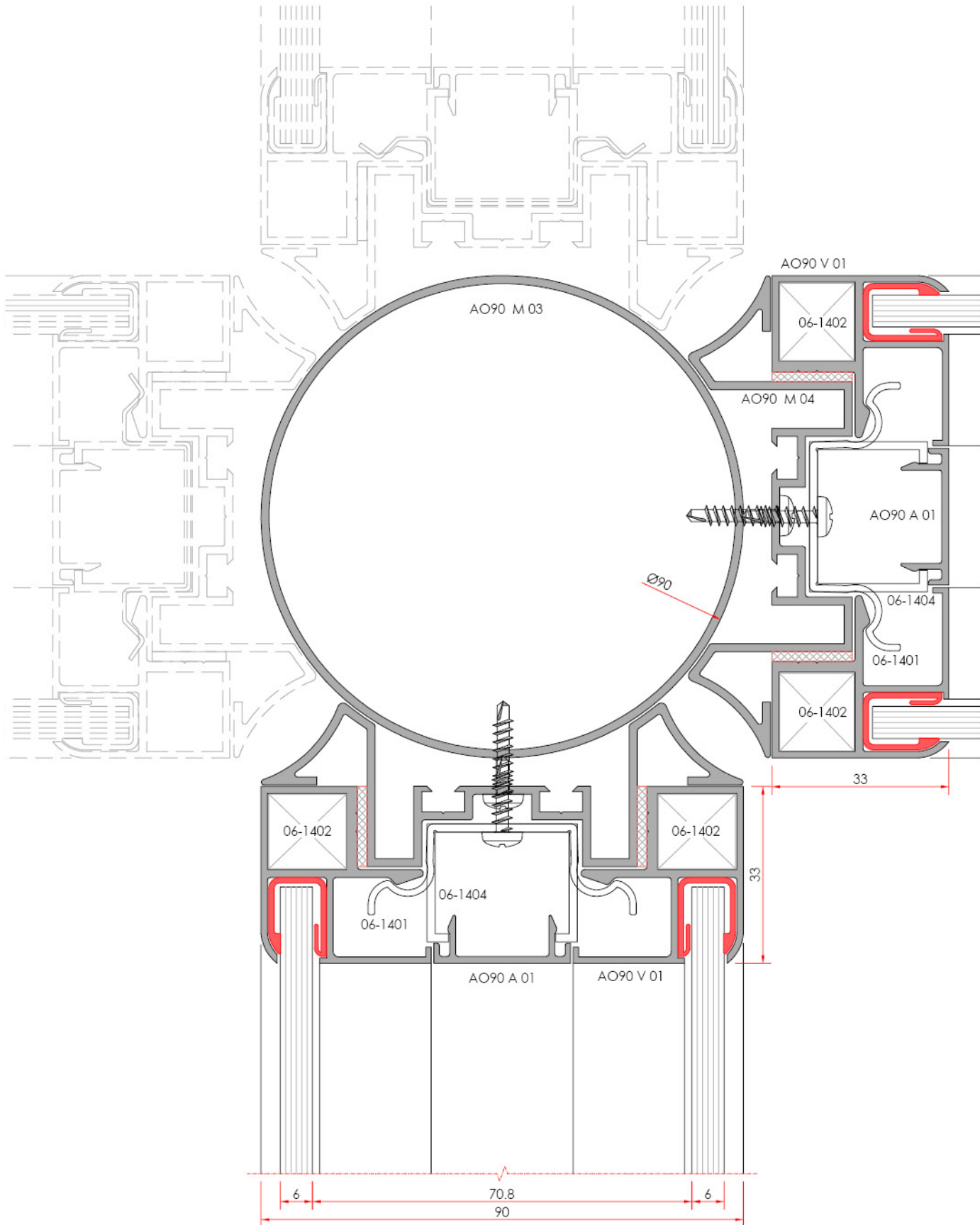


DT-04

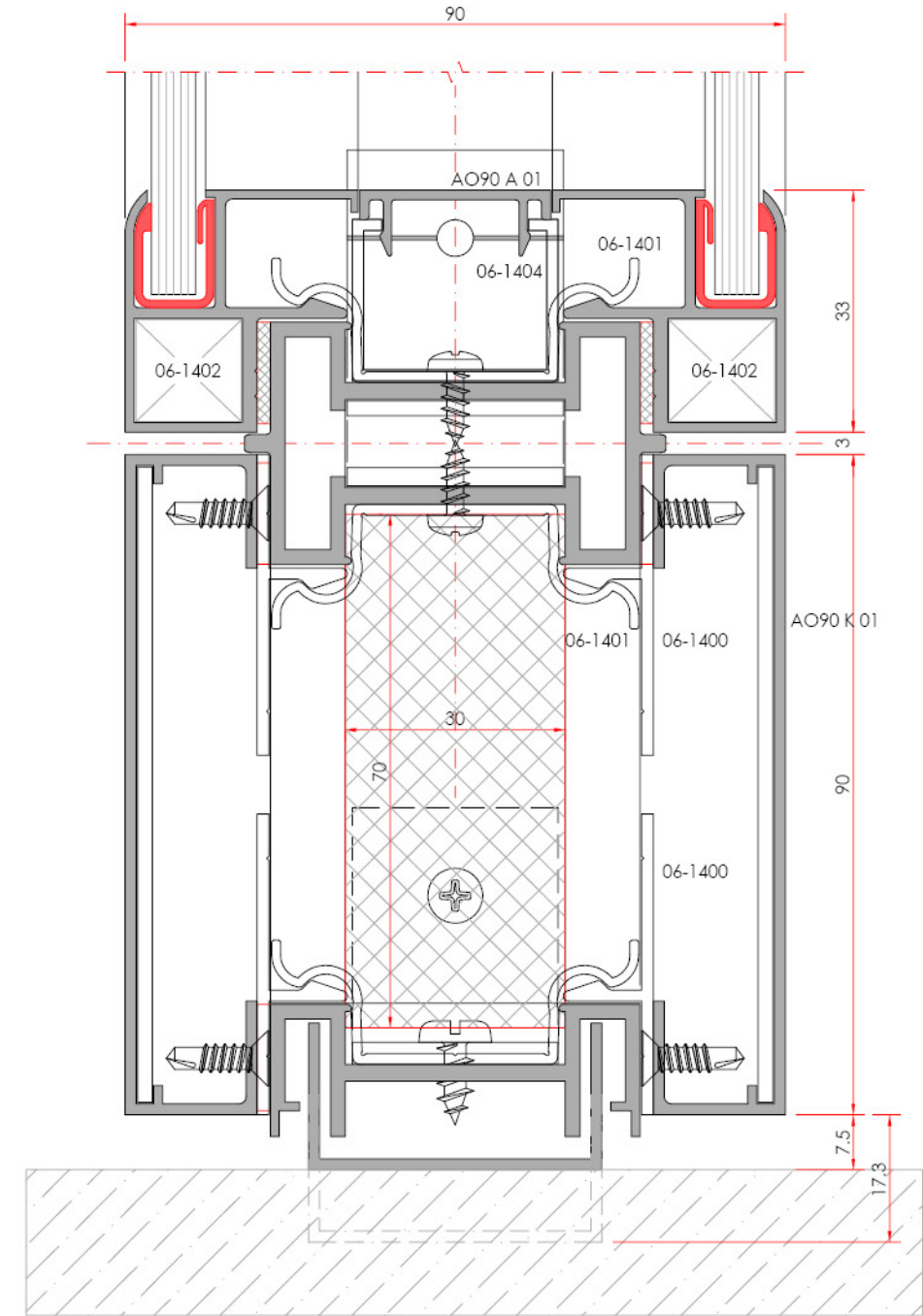


DT-05

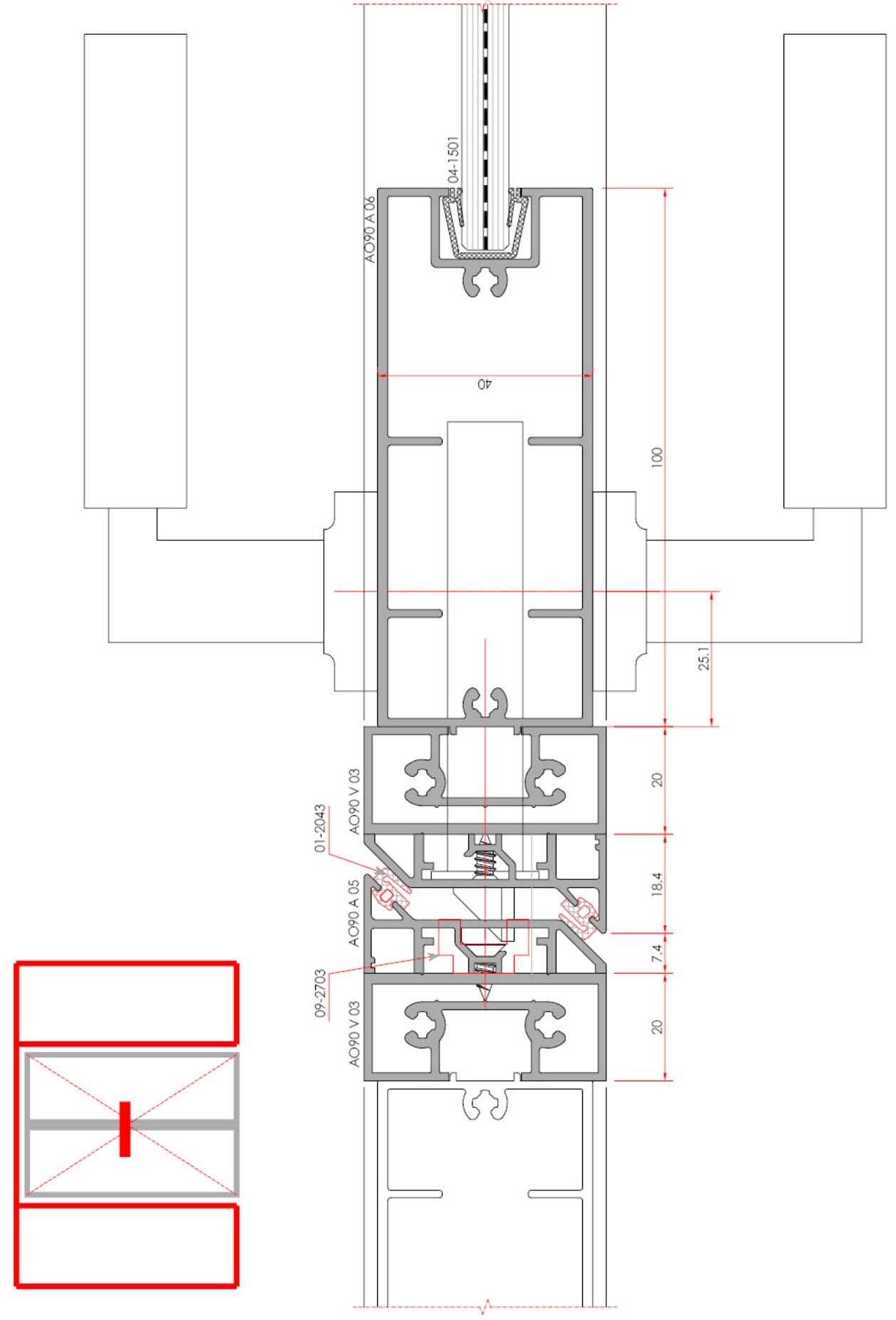
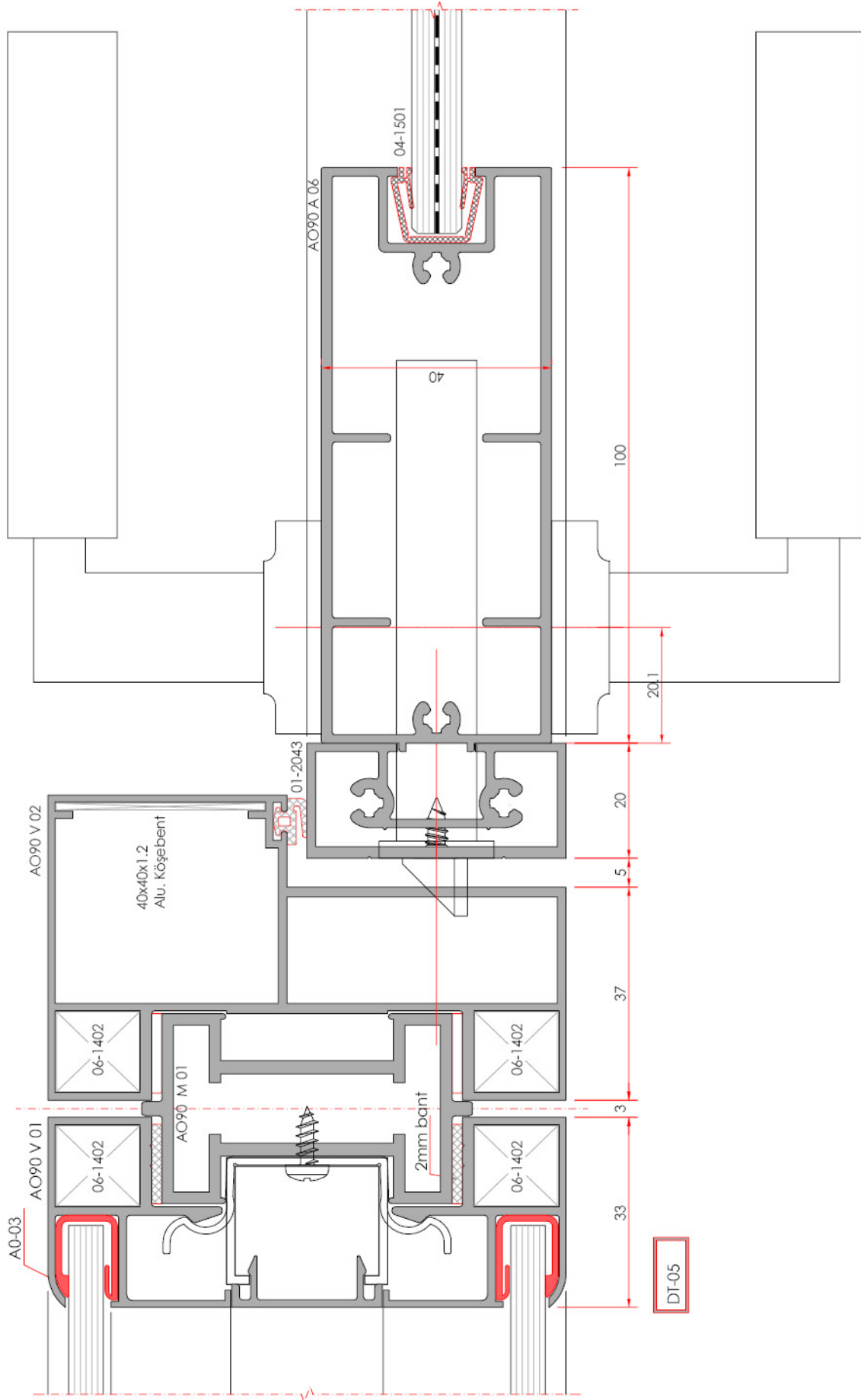


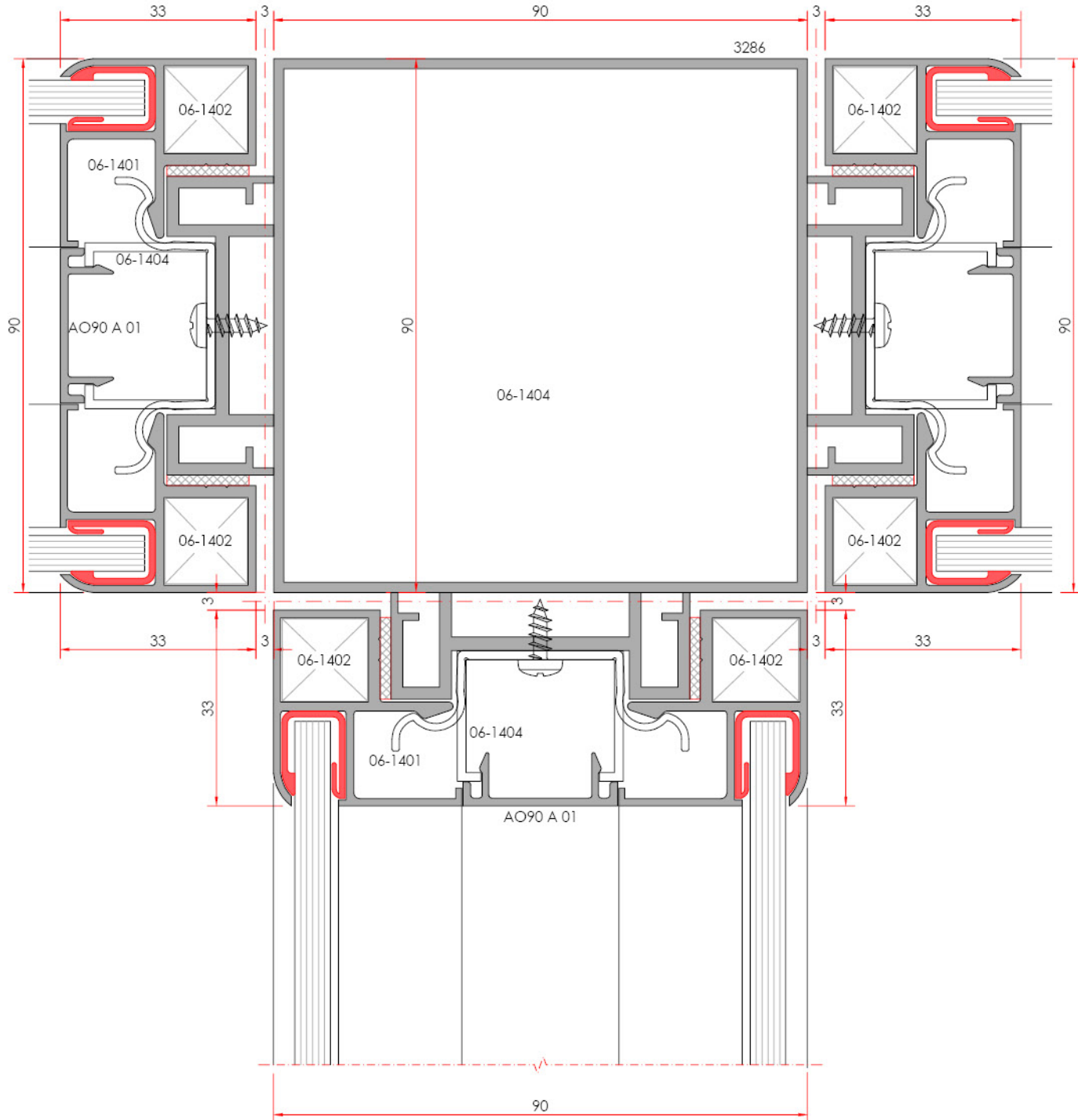
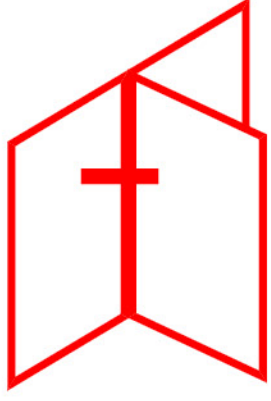


DT-06

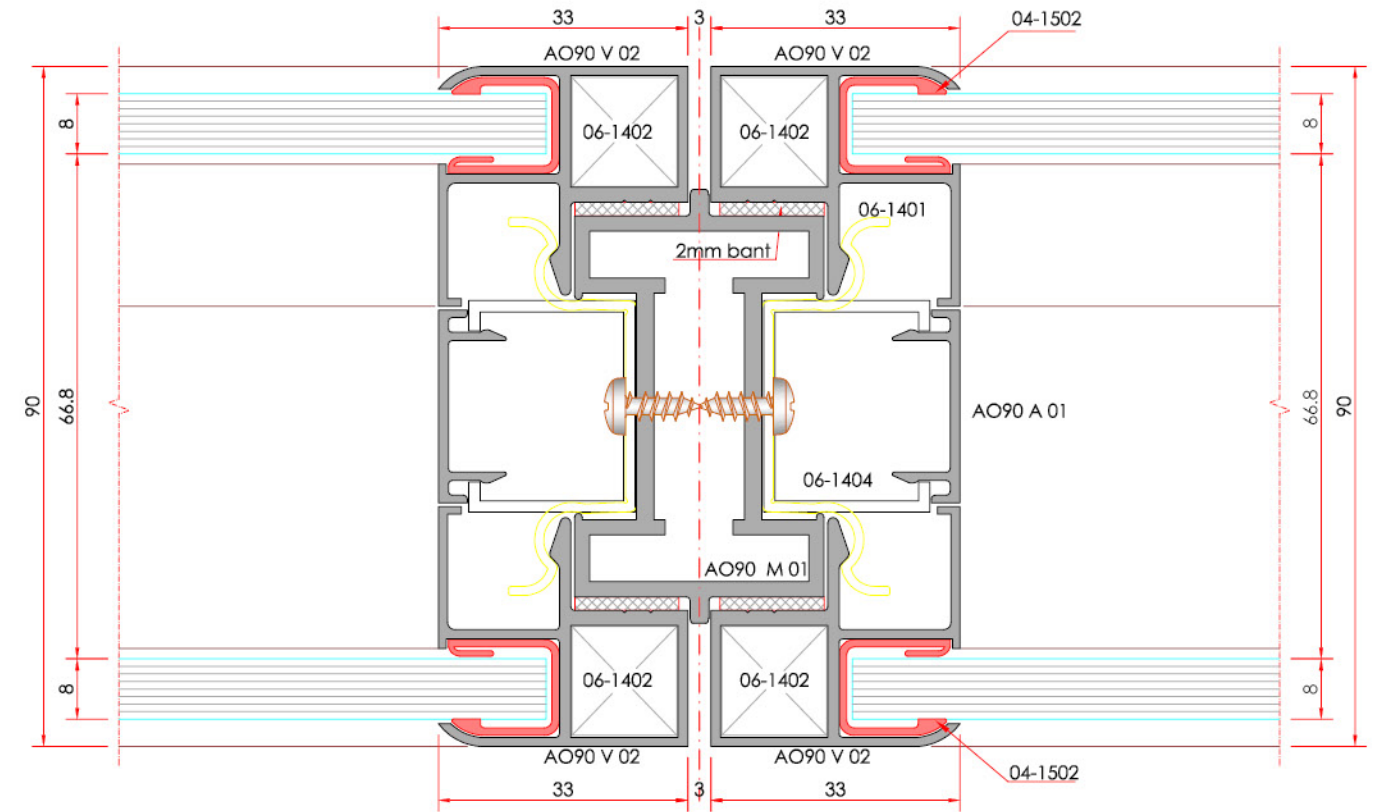
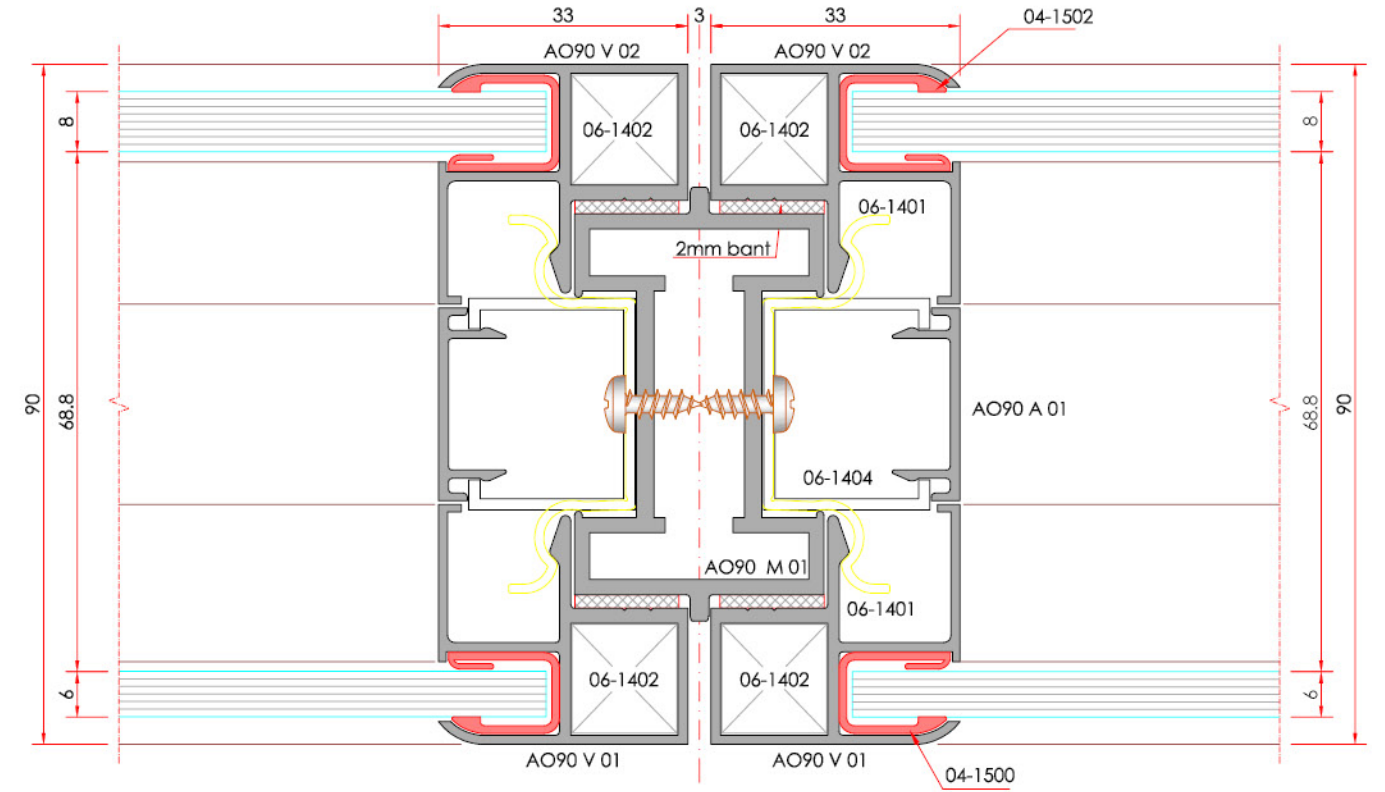


DT-07

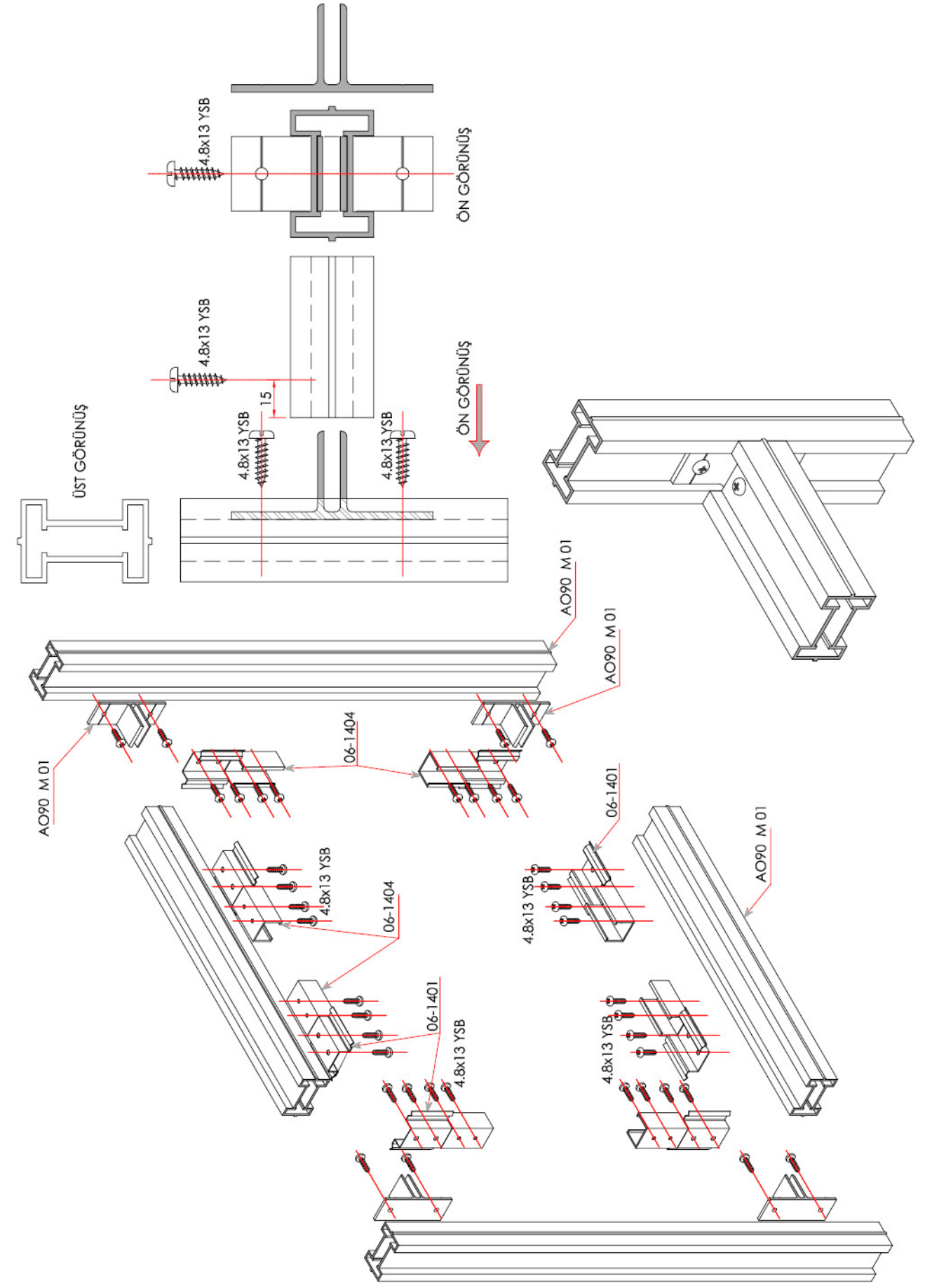
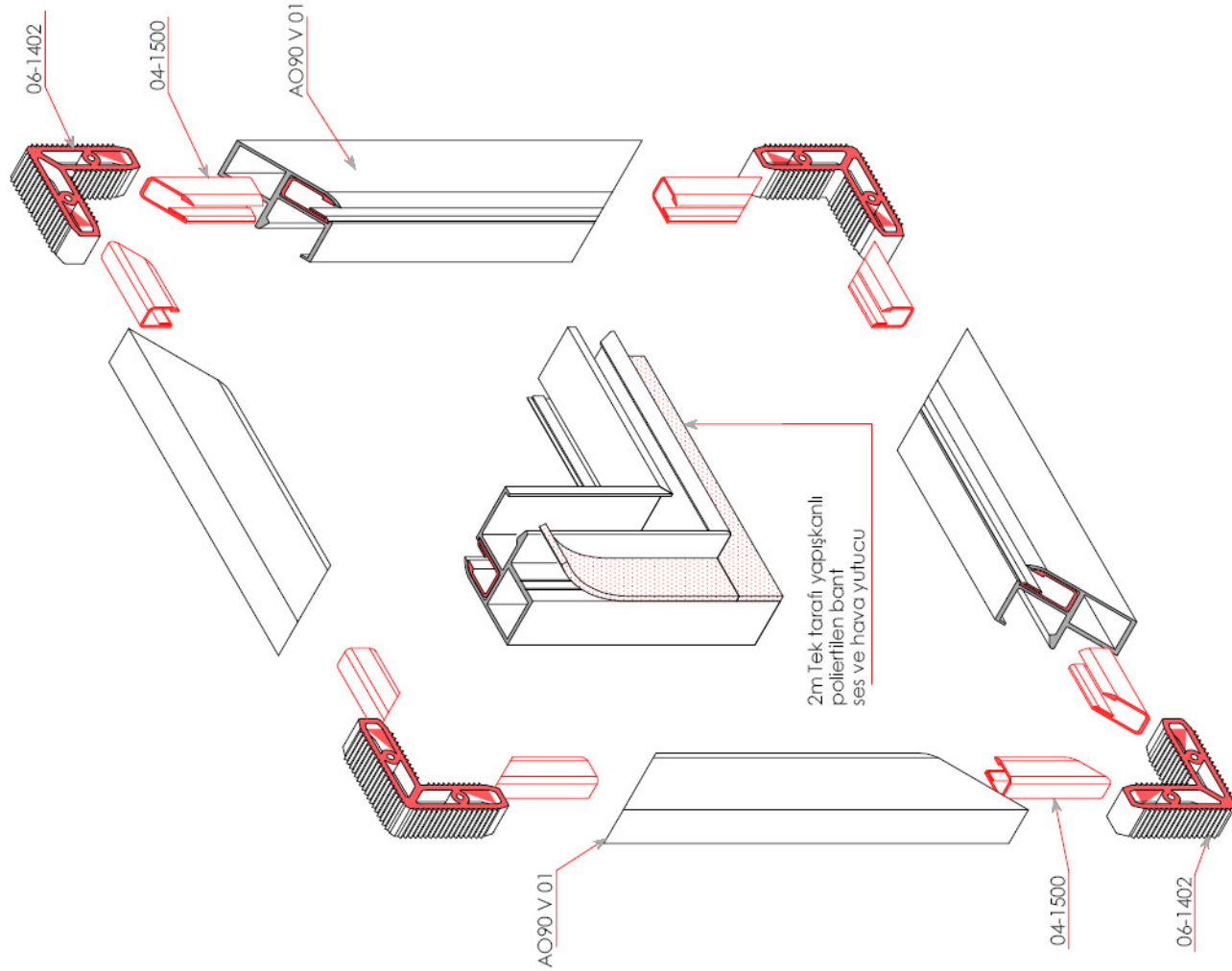
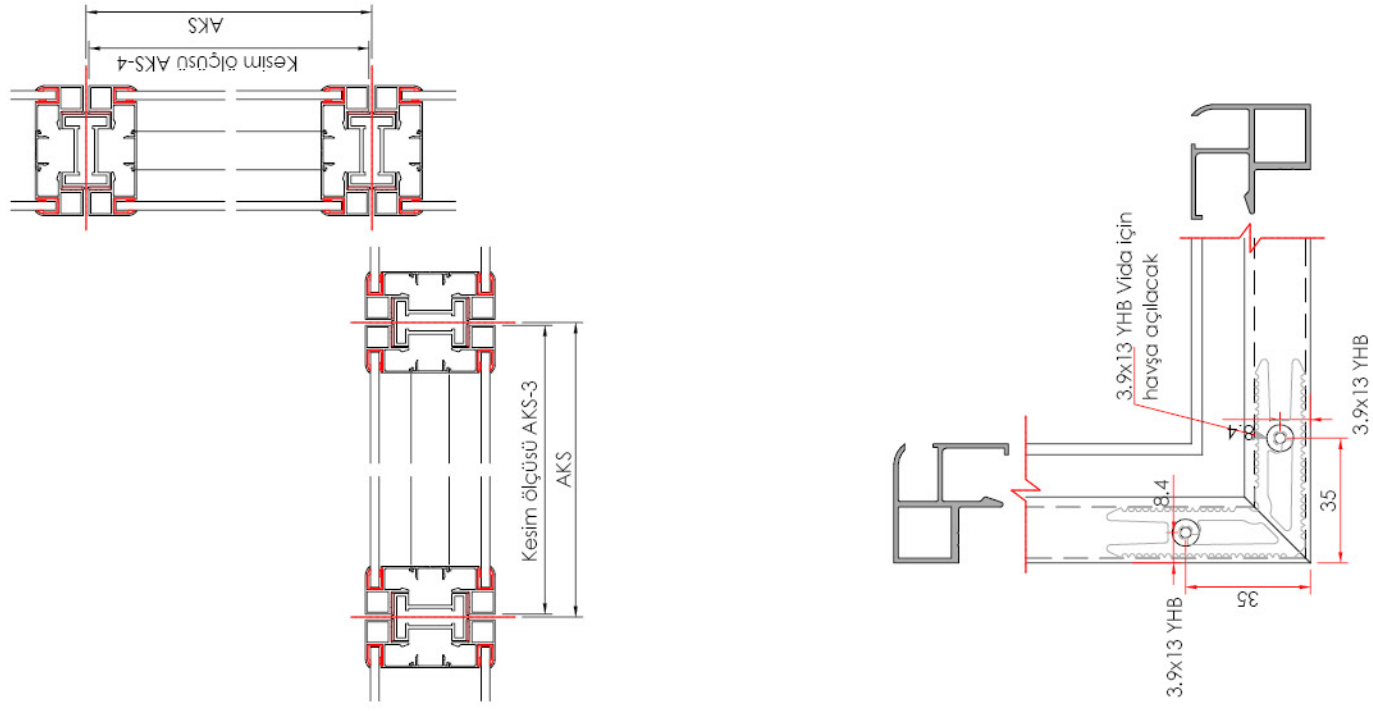




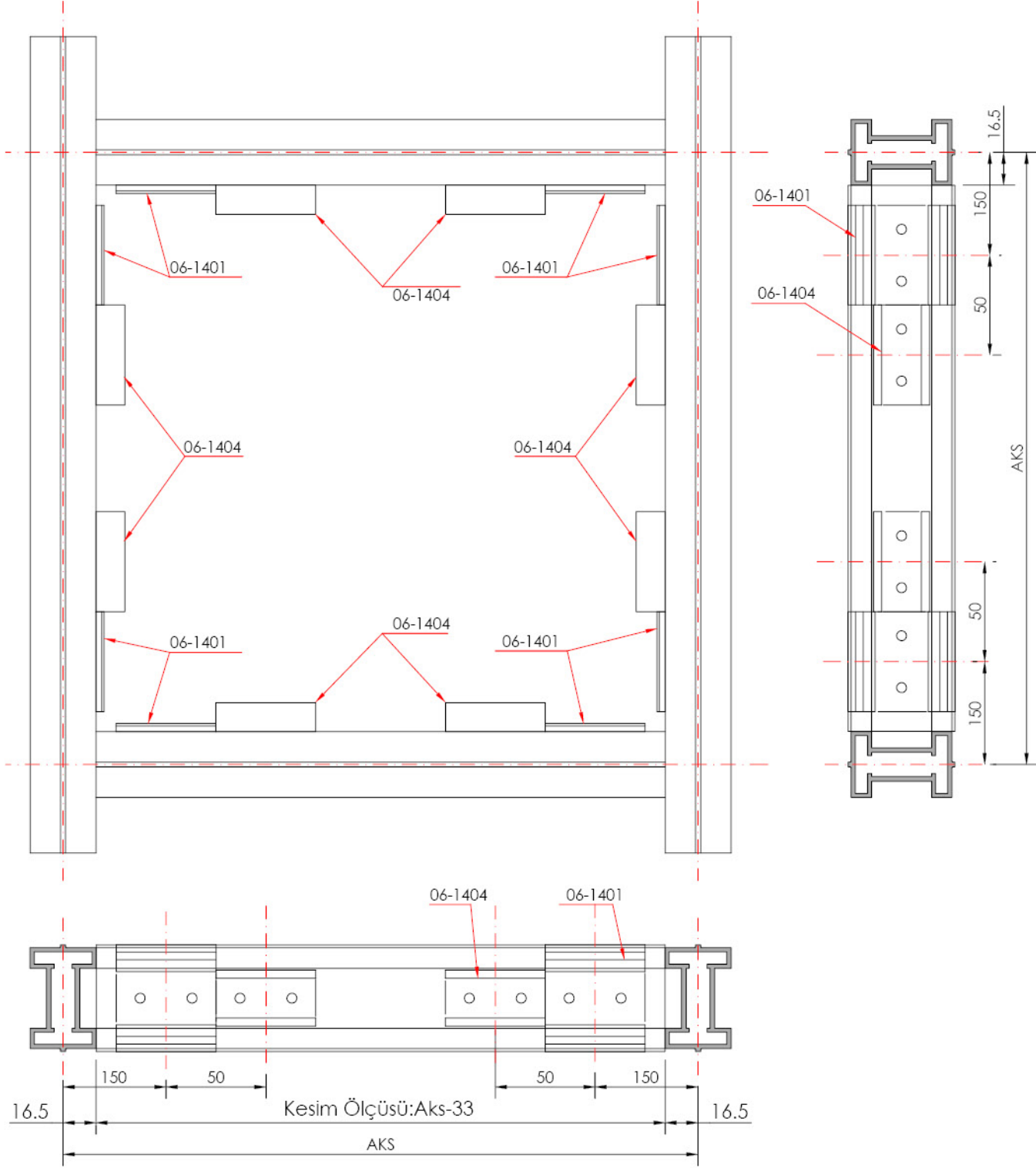
Ask for our technical catalogue to see more details about our products and to use our systems correctly  
 Ürünlerimize ait daha fazla detay görebilmek ve sistemlerin doğru olarak kullanılabilmesi için teknik kataloğumuzdan temin ediniz.



Ask for our technical catalogue to see more details about our products and to use our systems correctly  
 Ürünlerimize ait daha fazla detay görebilmek ve sistemlerin doğru olarak kullanılabilmesi için teknik kataloğumuzdan temin ediniz.



### YATAY KAYIT KESİM ÖLÇÜSÜ VE MONTAJ APARATLARI



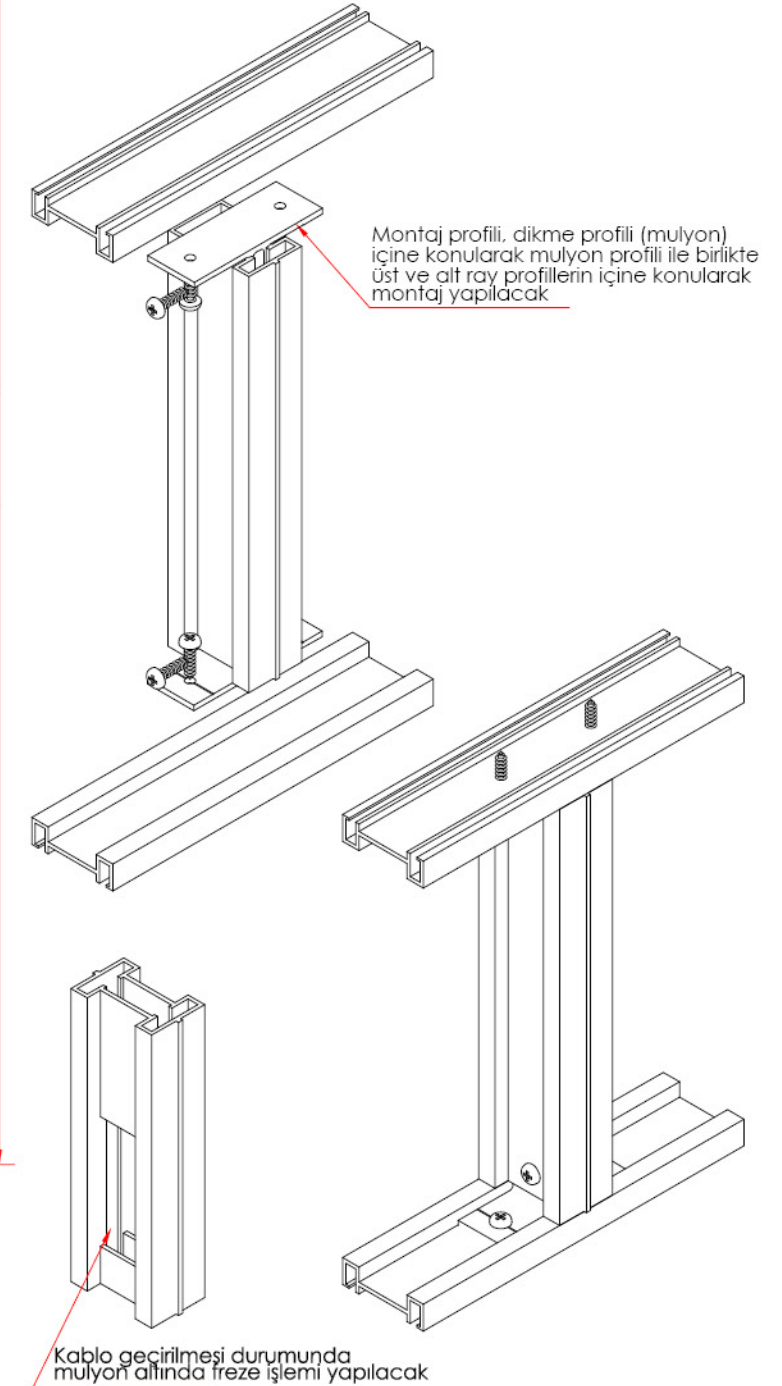
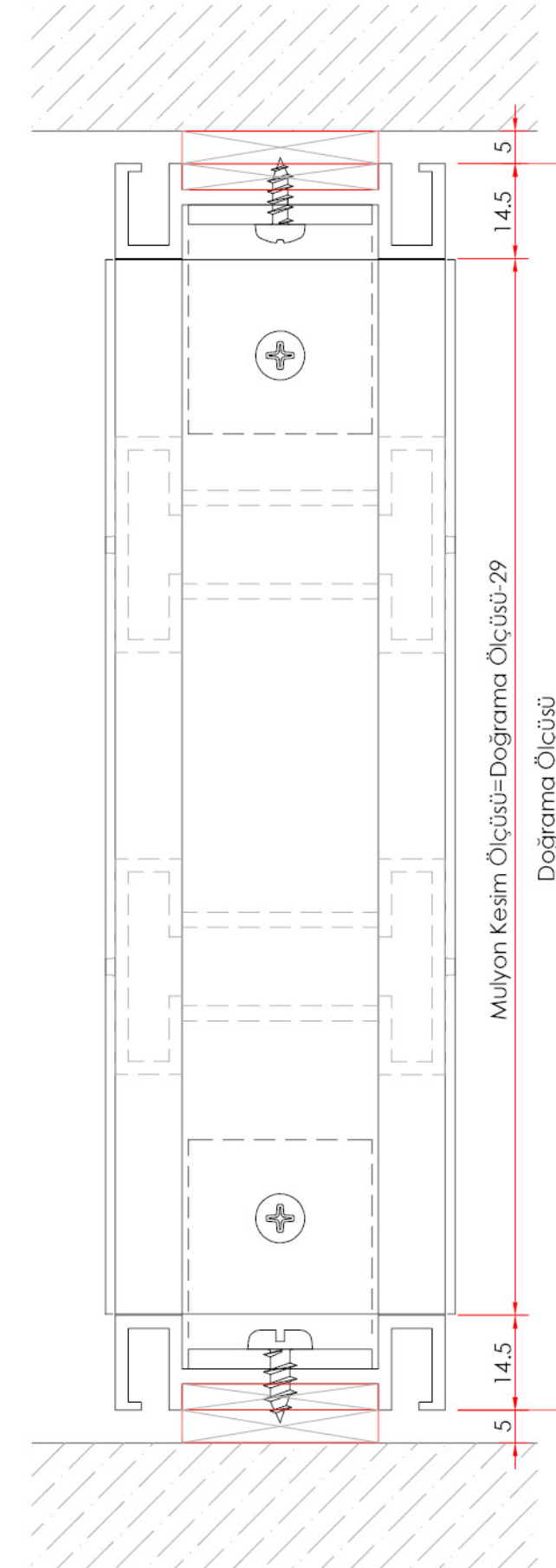
Montaj Aparatları Yerleşim Tablosu

AKS	06-1401	06-1404
200<AKS<400	1 Ad	2 Ad
400<AKS<700	2 Ad	2 Ad
700<AKS<1000	2 Ad	3 Ad
1000<AKS<1500	3 Ad	5 Ad
1500<AKS<2100	4 Ad	7 Ad
2100<AKS<2700	5 Ad	9 Ad

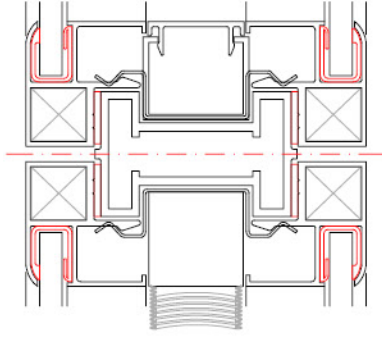
Ask for our technical catalogue to see more details about our products and to use our systems correctly  
Ürünlerimize ait daha fazla detay görebilmek ve sistemlerin doğru olarak kullanılabilmesi için teknik kataloğumuzdan temin ediniz.

### Mulyon Kesim Ölçüsü Verilirken Dikkat Edilmesi Gerekenler

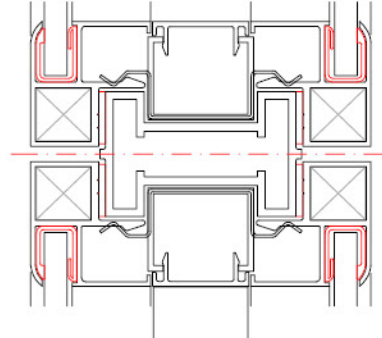
- 1- Doğrama imalatı ve montajına zemin, tavan ve duvar net bitişler hazırlanıp yer teslimi yapıldıktan sonra başlanmalıdır.
- 2- Bitmiş döşeme kotlarından Min. 3mm çalışma boşluğu bırakılmalıdır.
- 3- Röleve sonucunda belirlenecek min-max ölçülerde max. boşluk dikkate alınarak doğrama mulyon kesim ölçüleri buna göre verilmelidir.
- 4- Yan yana gelen iki ayrı doğramanın aynı kotda olmasına dikkat edilmelidir
- 4- Kot farklılıklarından dolayı oluşacak alt, üst ve yan bitim ölçüleri bazaların farklı ölçülerde imalat verilmesi ile giderilmeli bu şekilde panel tipleri aynı kalarak toleranslar ölçüleri bu bazalara verilerek giderilmelidir.



Ask for our technical catalogue to see more details about our products and to use our systems correctly  
Ürünlerimize ait daha fazla detay görebilmek ve sistemlerin doğru olarak kullanılabilmesi için teknik kataloğumuzdan temin ediniz.



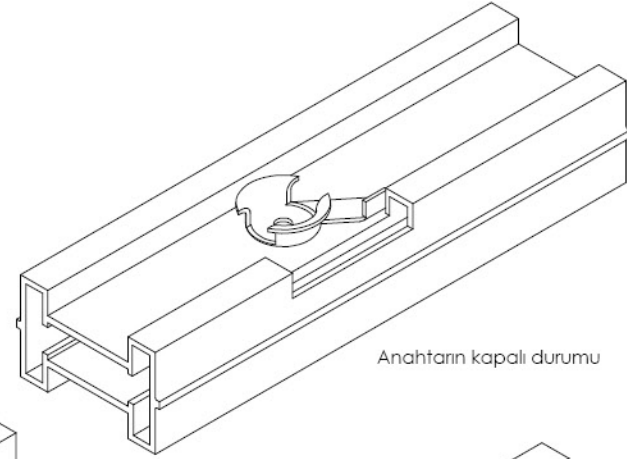
JALUZİ MEKANİZMASINI  
GİZLEME DETAYI



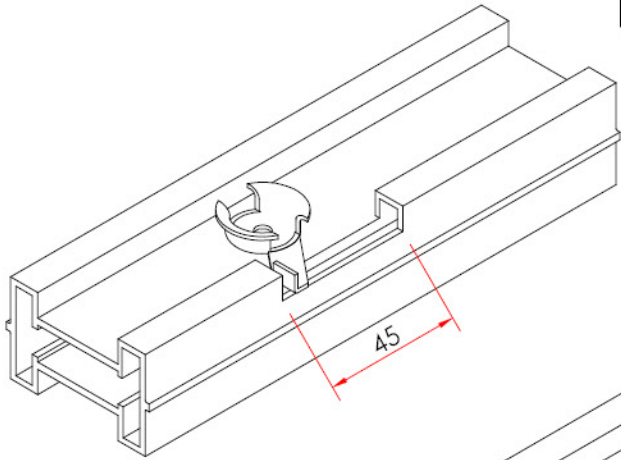
JALUZİ MEKANİZMASININ  
STANDART MONTAJ DETAYI

### DIKKAT.

Jaluzi mekanizmasının gizlenmesi durumunda mekanizma anahtarının çalışabilmesi için aşağıda resimde belirtildiği gibi yatay kayıta işlem yapılması gerekmektedir.

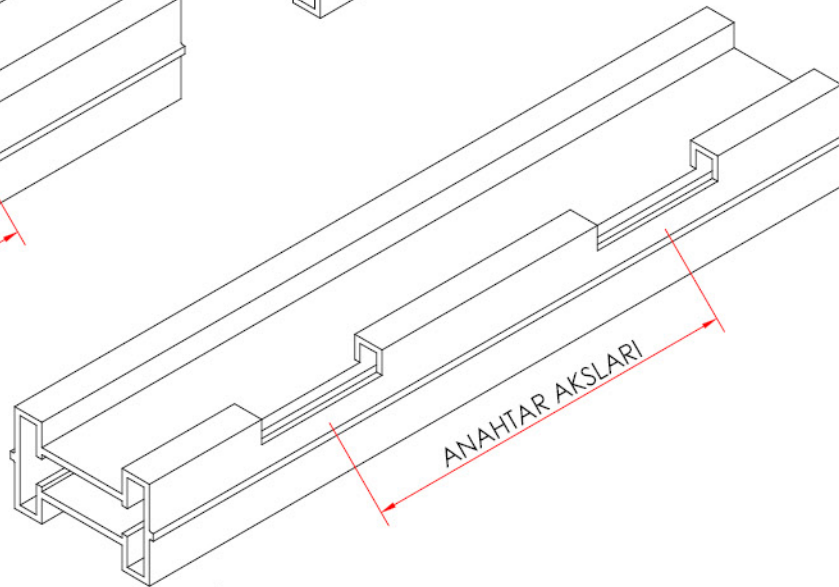


Anahtarın kapalı durumu



Anahtarın açık durumu

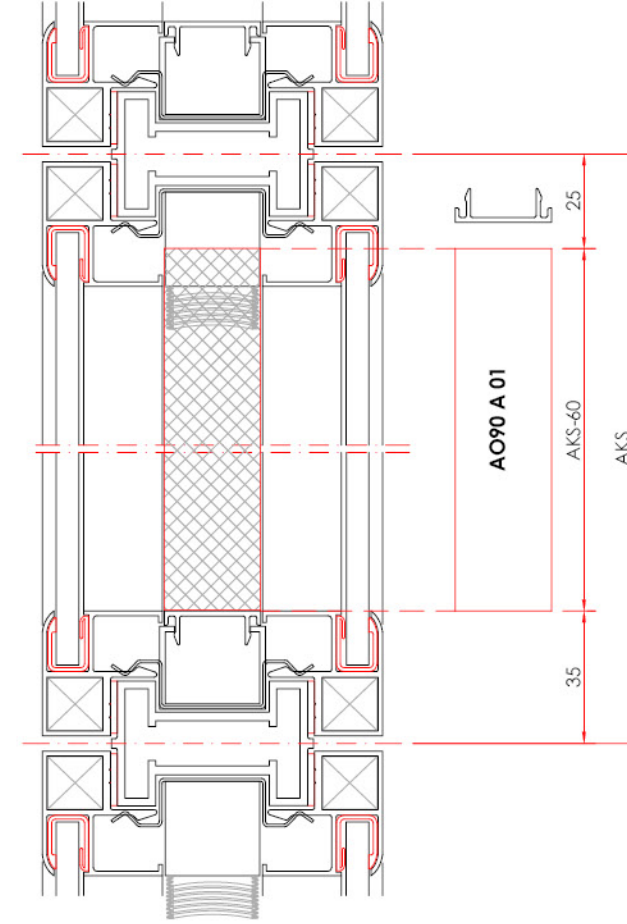
Not: Jaluzi mekanizması standart şekilde takılması durumunda anahtar için herhangi bir işlem yapılması gerekmemektedir.



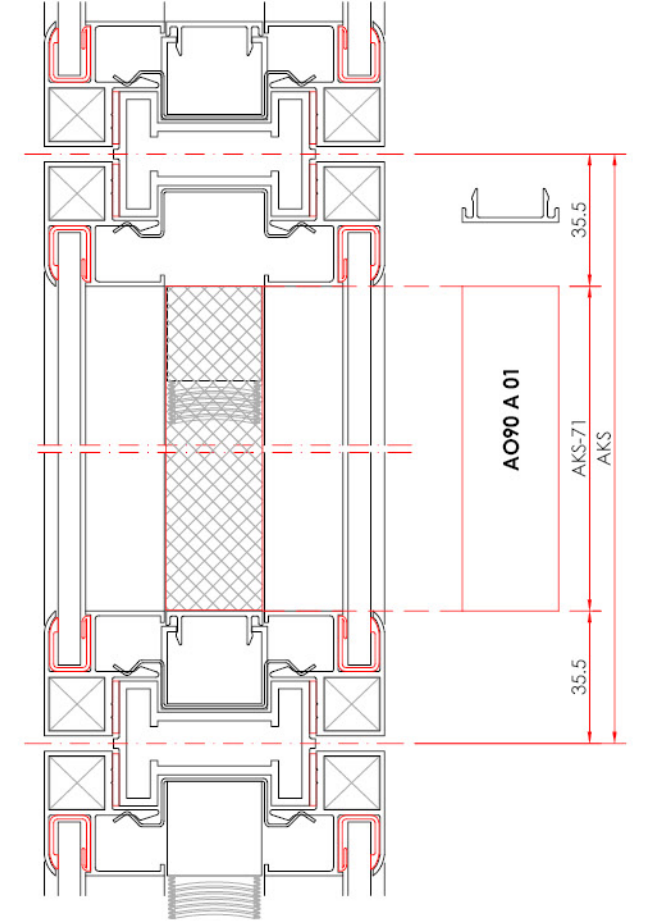
ANAHTAR AKSLARI

### DIKKAT.

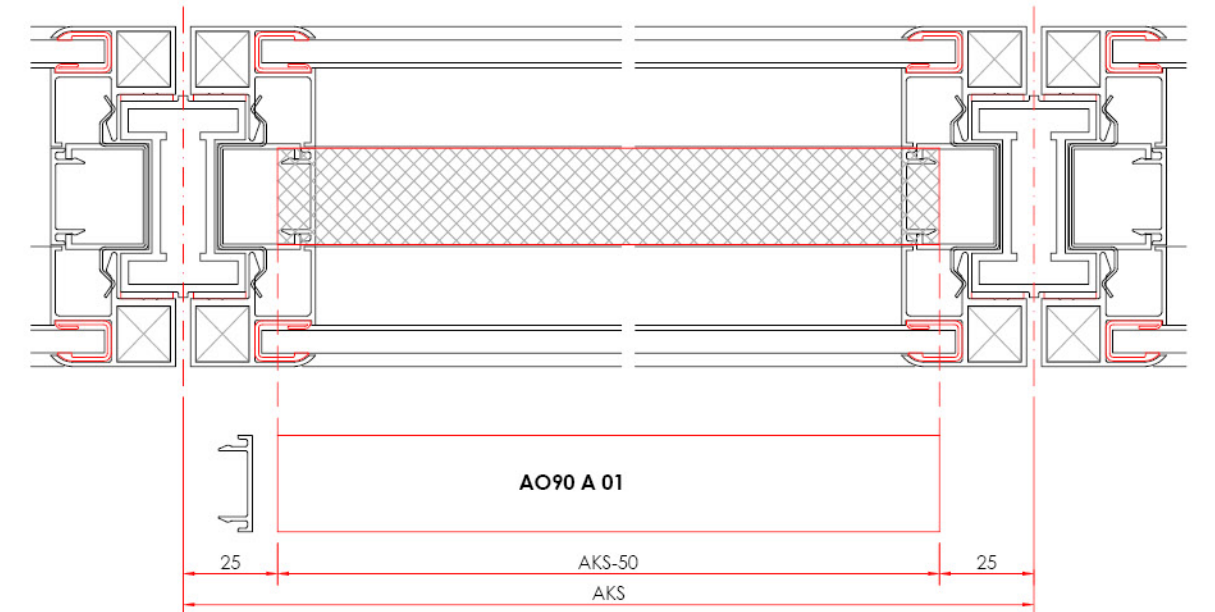
Mekanizma anahtarının geldiği noktalar açılırken mekanizma içindeki rulmanlara dikkat edilmeli anahtar aksları rulmana göre birleşmeli aksi takdirde anahtar ve rulan çalışmayacaktır.

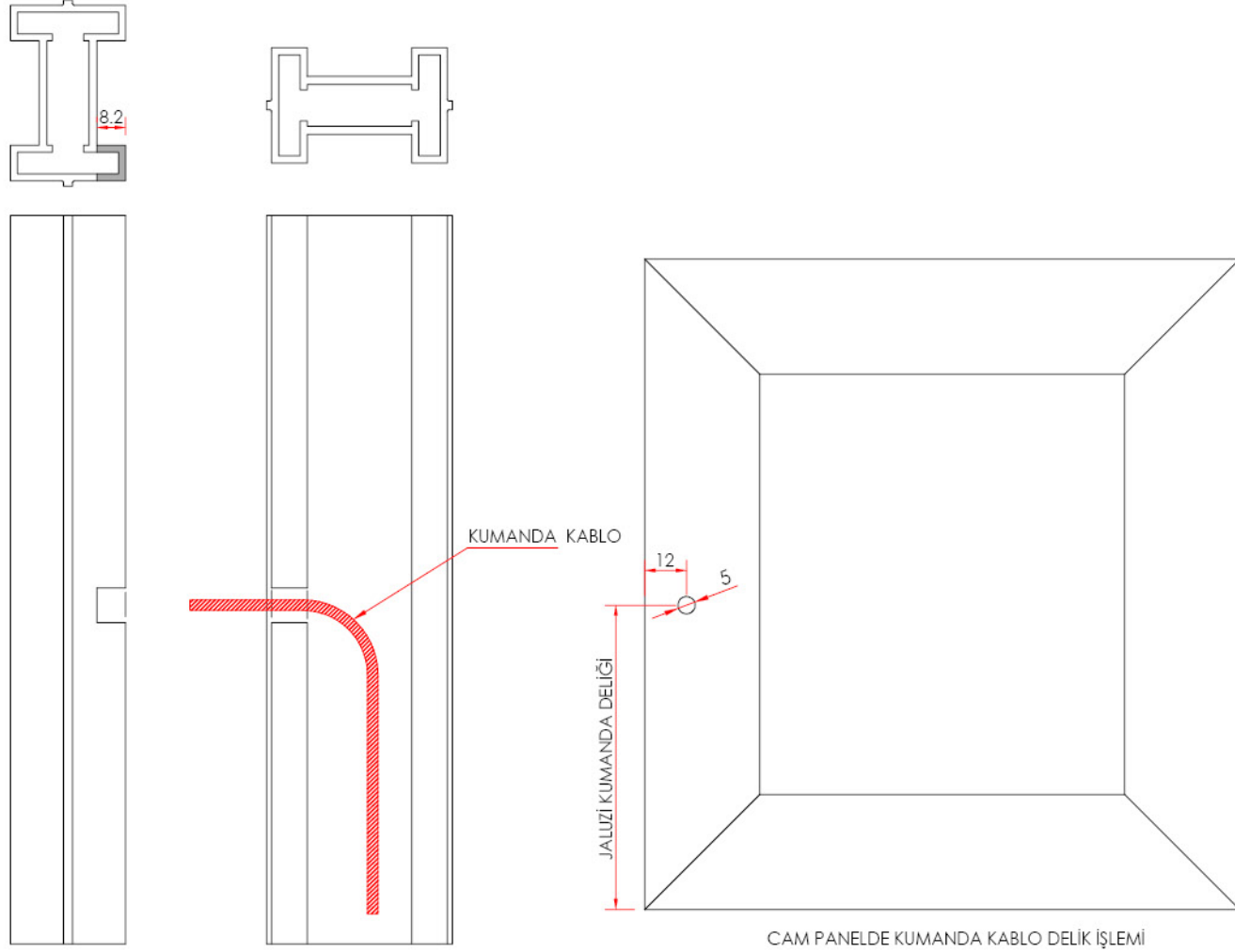


JALUZİ MEKANİZMASINI  
GİZLEME DETAYI DURUMUNDA AO90  
A 01 PROFİLİNİN KESİM ÖLÇÜSÜ



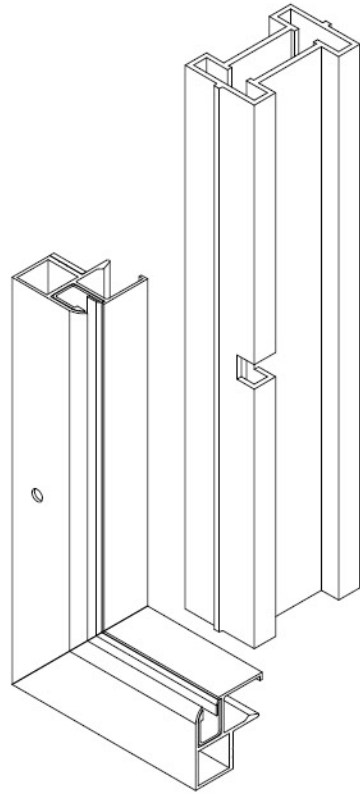
JALUZİ MEKANİZMASININ  
STANDART MONTAJ DETAYI  
DURUMUNDA AO90 A 01 PROFİLİNİN  
KESİM ÖLÇÜSÜ





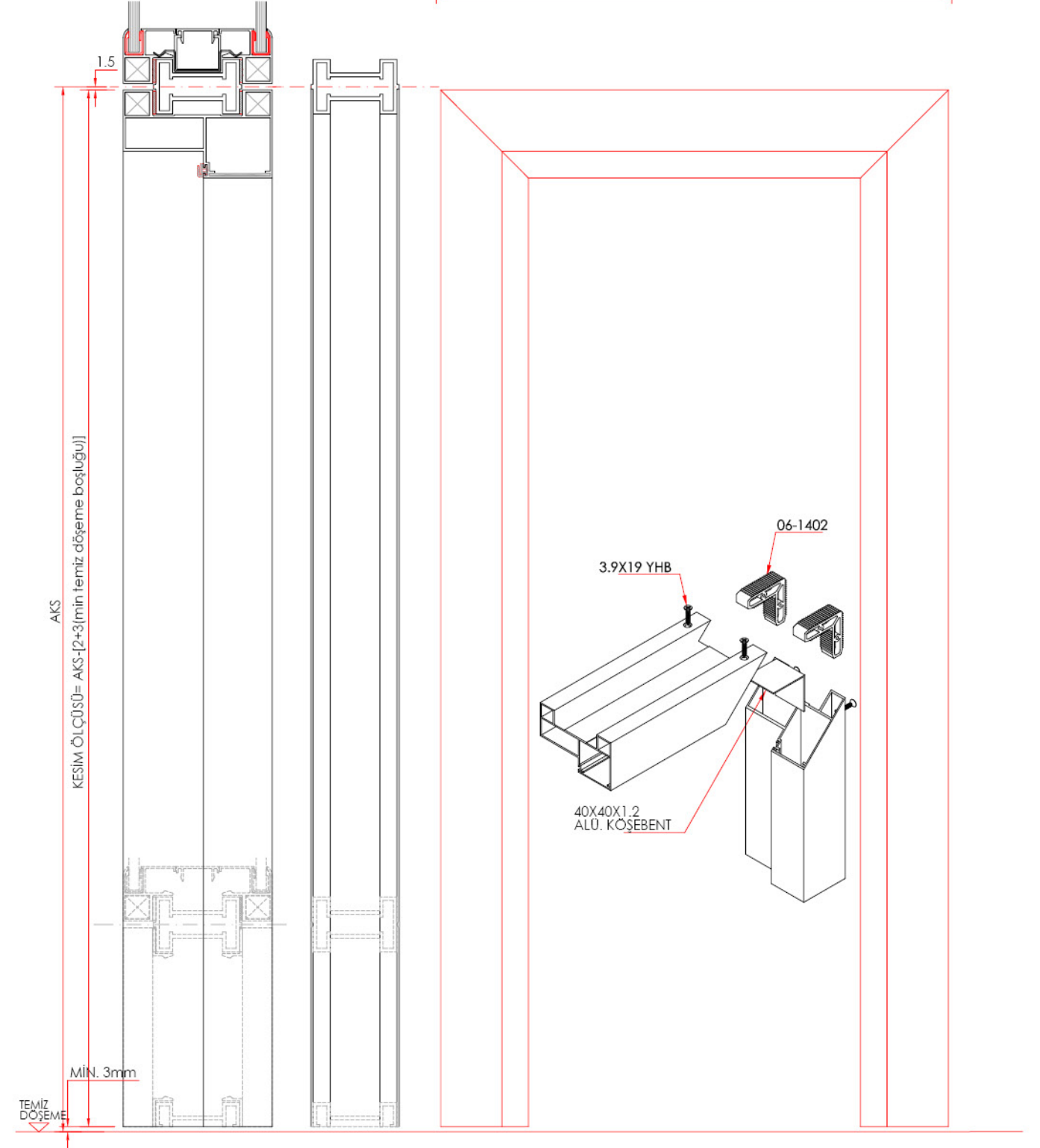
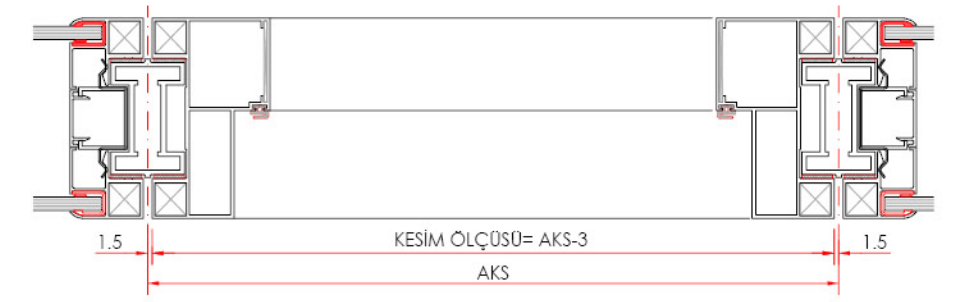
CAM PANELEDE KUMANDA KABLO DELİK İŞLEMİ

MULYONDA KUMANDA KABLO DELİK İŞLEMİ

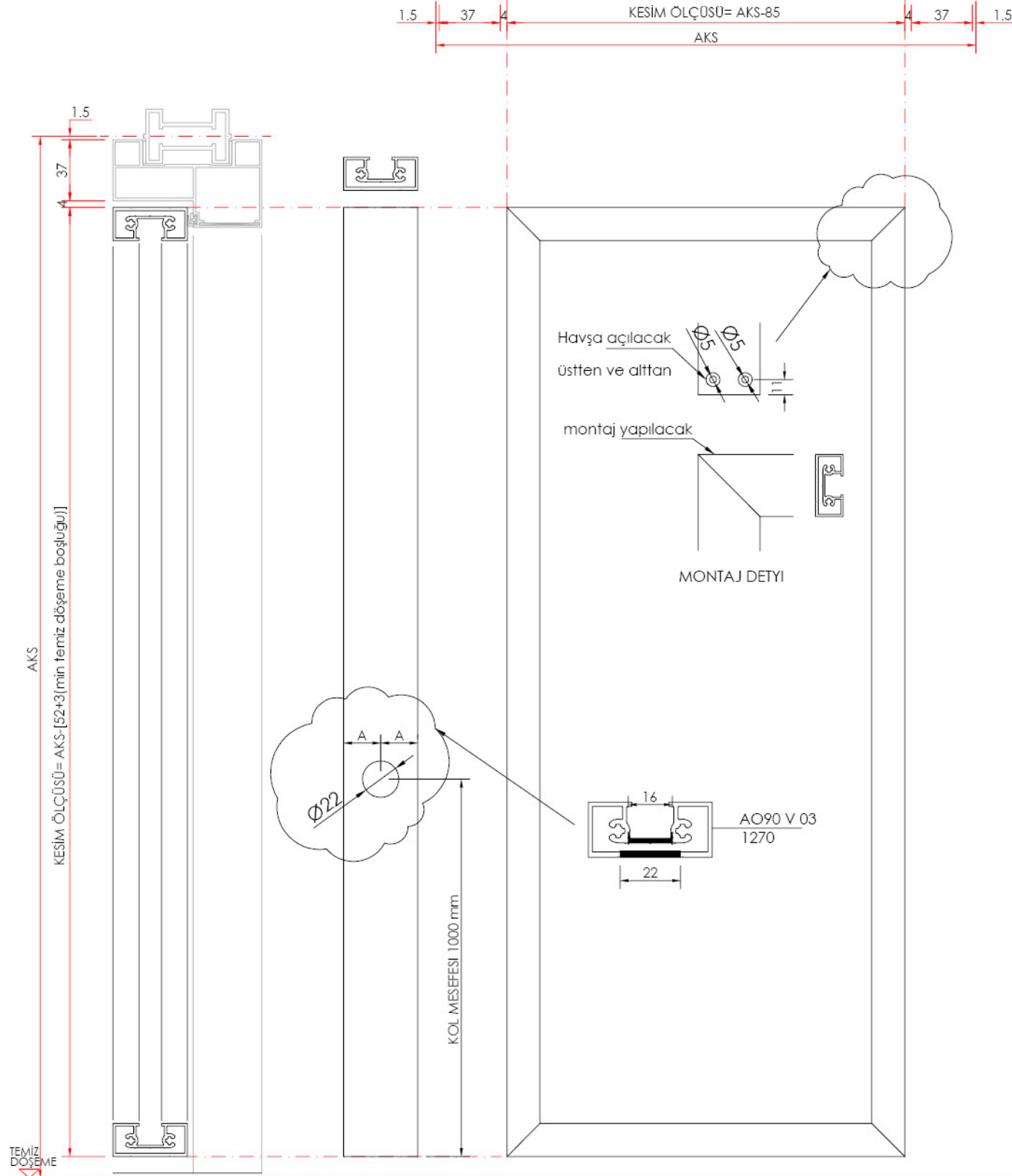


NOT: JALUZİ KUMANDA DELİĞİ DEĞİŞKEN OLUP ZEMİNDEN ALINACAK ÖLÇÜDE HANGİ PANELİN NERESİNE GELECEĞİ BELİRLENMELİDİR BUNA GÖRE YERİNDE VEYA FABRİKA ORTAMINDA DELİK İŞLEMLERİ YAPILMALIDIR

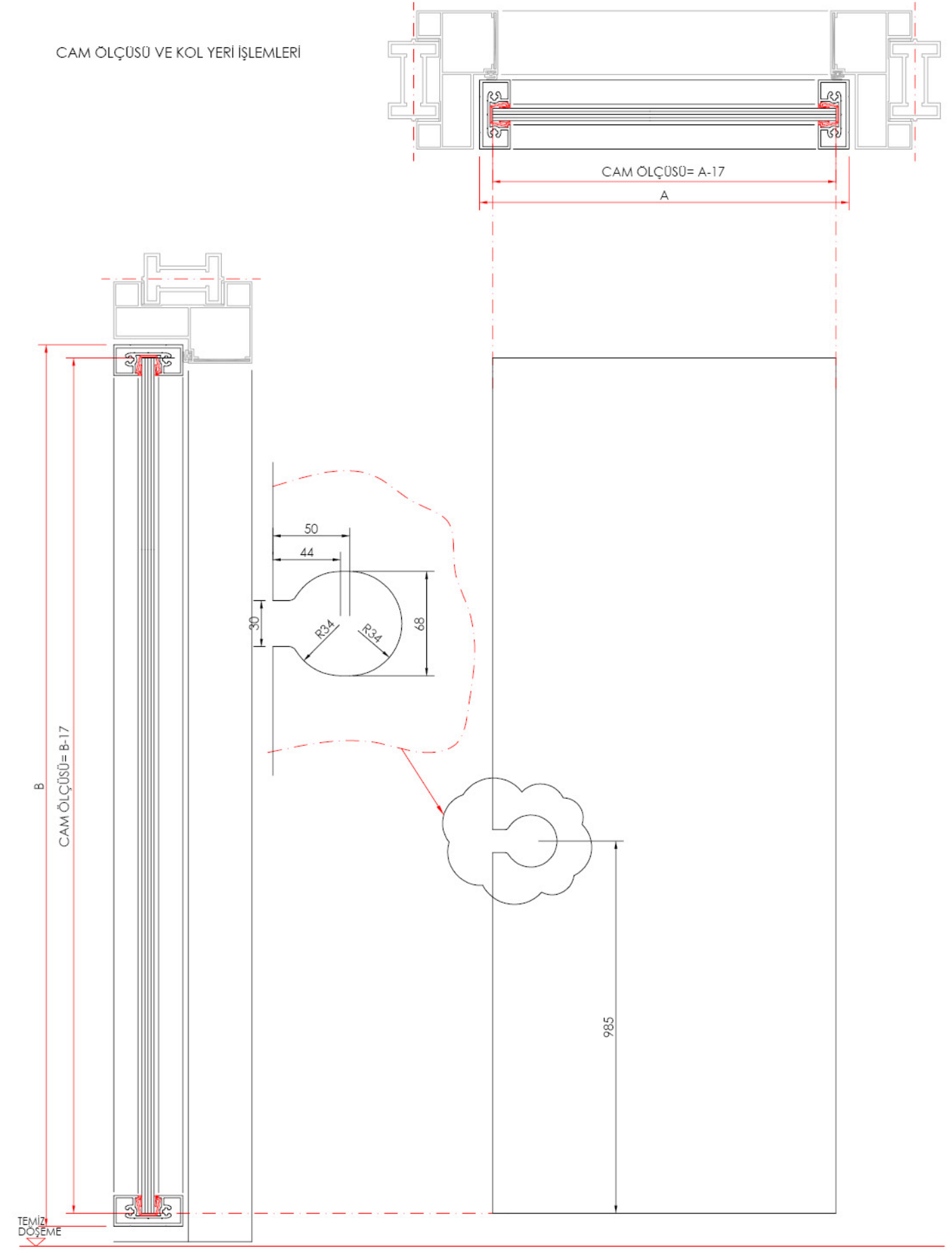
KUMANDA KABLO DELİK İŞLEMİ PERSPEKTİFİ



AO90 V 03 KESİM ÖLÇÜSÜ VE MONTAJI



CAM ÖLÇÜSÜ VE KOL YERİ İŞLEMLERİ





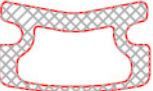
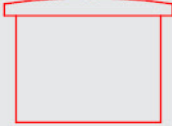
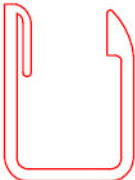



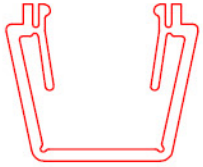
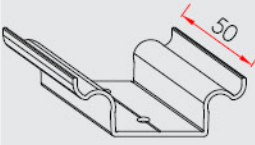
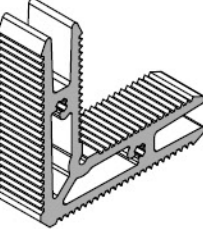
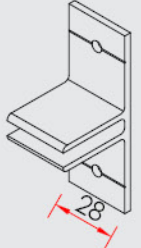
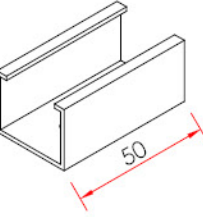

**innowall**<sup>®</sup>  
iç mimarî sistemleri

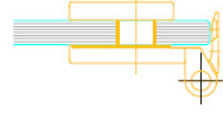

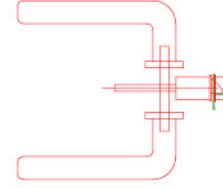

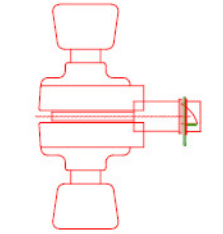
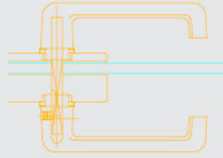
**innowall**<sup>®</sup>  
iç mimarî sistemleri


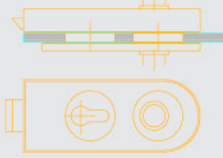

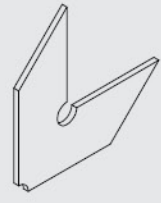
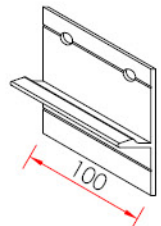



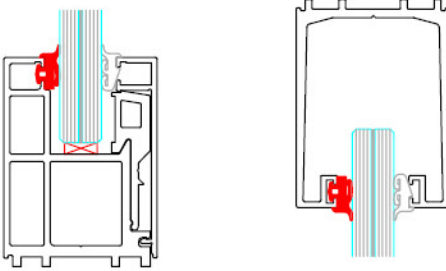

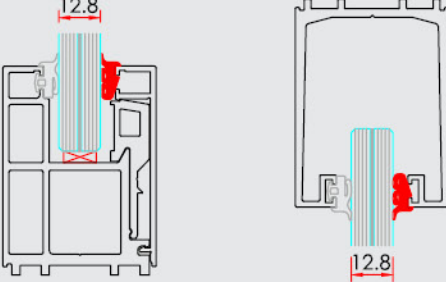

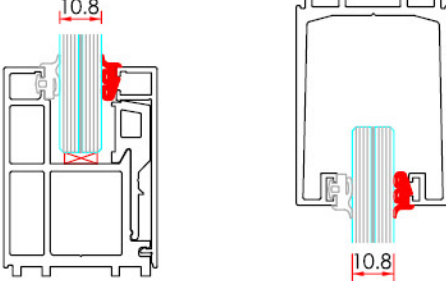

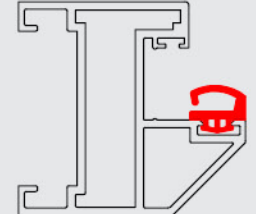
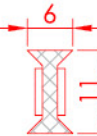
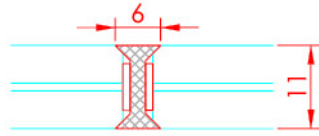

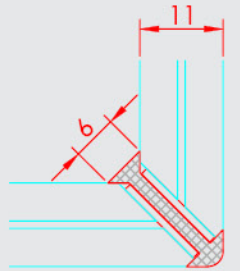
» GENERAL PROFILES & ACCESSORIES  
GENEL PROFİLLER VE AKSESUARLAR

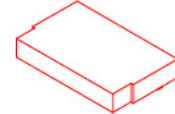
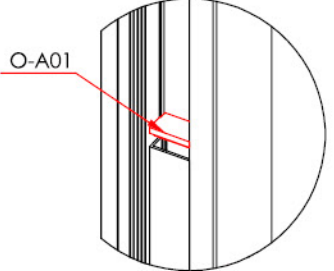

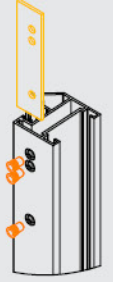
CODE / KOD	ACCESSORIES / AKSESUAR	DESCRIPTION / AÇIKLAMA
01-2043		3mm Bini Fitiği 325 mt/Koli
02-2001 02-2002		Bini Fitiği 02-2001 Gri 02-2002 Özel renk
02-2003 02-2004		3.5mm Bini Fitiği 02-2003 Gri 02-2004 Özel renk
03-2010 03-2011 03-2012		12mm Montaj Tapası 100 Paket/Ad. 03-2010.... Beyaz 03-2011.... Gri 03-2012.... K.rengi
04-1500		6mm Cam Besleme Plastiği L:3000mm 20 Adet/Pk
04-1502		8mm Cam Besleme Plastiği L:3000mm 20 Adet/Pk

CODE / KOD	ACCESSORIES / AKSESUAR	DESCRIPTION / AÇIKLAMA
04-3505		Cam Kapı Besleme Plastiği L:3000mm 20 Adet/Pk
06-1401		Alüminyum Klips 50 Adet/Pk
06-1402		Alüminyum Köşe Takoğu 50 Adet/Pk
06-1403		Bağlantı Profili 50 Adet/Pk
06-1404		Kapak Sabitleme Profili 50 Adet/Pk
09-1200		Paslanmaz Menteşe 1 Takım/Pk

CODE / KOD	ACCESSORIES / AKSESUAR	DESCRIPTION / AÇIKLAMA
09-1201		Cam Kapı Menteşesi Adet Junior Office Yaprak Menteşe
09-1202		Cam Kapı Menteşesi Adet
09-1950		Kol Kilit+karşılık 1 Adet/ Pk
09-1951		Cam Kapı Kilit Flanşı 1 Adet/ Pk
09-1952		Topuz Kol Kilit+karşılık 1 Adet/ Pk
09-1953		Studio Rondo Kol 1 Adet

CODE / KOD	ACCESSORIES / AKSESUAR	DESCRIPTION / AÇIKLAMA
09-1960		Karşılık Adet
09-2000		Studio Rondo Gövde Adet
09-2001		Studio Rondo Kilit Karşılığı 1 Adet
09-2615		Köşe Gönye (Onbaşı) Adet
06-1400		Alüminyum Ahşap Klipsi

CODE / KOD	ACCESSORIES / AKSESUAR	DESCRIPTION / AÇIKLAMA	
OF-01		Malzeme / Material EPDM Ağırlık / Weight gr/m Ambalaj (m) / Packing m/Koli Ambalaj (kg) / Packing kg/Koli	
OF-02		Malzeme / Material EPDM Ağırlık / Weight gr/m Ambalaj (m) / Packing m/Koli Ambalaj (kg) / Packing kg/Koli	
OF-03		Malzeme / Material EPDM Ağırlık / Weight gr/m Ambalaj (m) / Packing m/Koli Ambalaj (kg) / Packing kg/Koli	
OF-04		Malzeme / Material EPDM Ağırlık / Weight gr/m Ambalaj (m) / Packing m/Koli Ambalaj (kg) / Packing kg/Koli	
OP-01			
OP-01			

CODE / KOD	ACCESSORIES / AKSESUAR	DESCRIPTION / AÇIKLAMA	
O-A01		Renk : Gri	
OF-02			

ISO 9001 SERTİFİKASI



QUALICOAT SERTİFİKASI



QUALANOD SERTİFİKASI



IATF 16949 SERTİFİKASI



TSE HASSAS PROFİLLER BELGESİ



TSE YÜZEY İŞLEM BELGESİ



TSE İMALATI YETERLİLİK BELGESİ



ISO 14001



OHSAS 18001 BELGESİ



FABRİKA ÜRETİM UYGUNLUK



CE BELGESİ



GOST-R SERTİFİKASI



# ALCAS®

ALUMINIUM PROFILE SYSTEMS

444 36 44

alcas@alcas.com.tr

www.alcas.com.tr

Kaya Milenium Plaza Kat 7 No:139 Beykent / İstanbul +90212 871 1771

Velimeşe Islah OSB 129.Sok.11/1 Ergene / Tekirdağ +90282 674 5175

alcasmetal

alcasaluminyum

alcasmetal

alcasmetal

alcasmetal



All designs, profiles and accessories listed in this catalog are © copyrighted and ® registered products. May not be copied, altered or posted online by any means.  
Bu katalogta yer alan tasarımlar, profiller ve aksesuarlar tescilli ve patentli ürünlerimizdir. Hiçbir şekilde kopyalanamaz ve taktit edilemez.

Dünyanın yeni profil sistemi

